

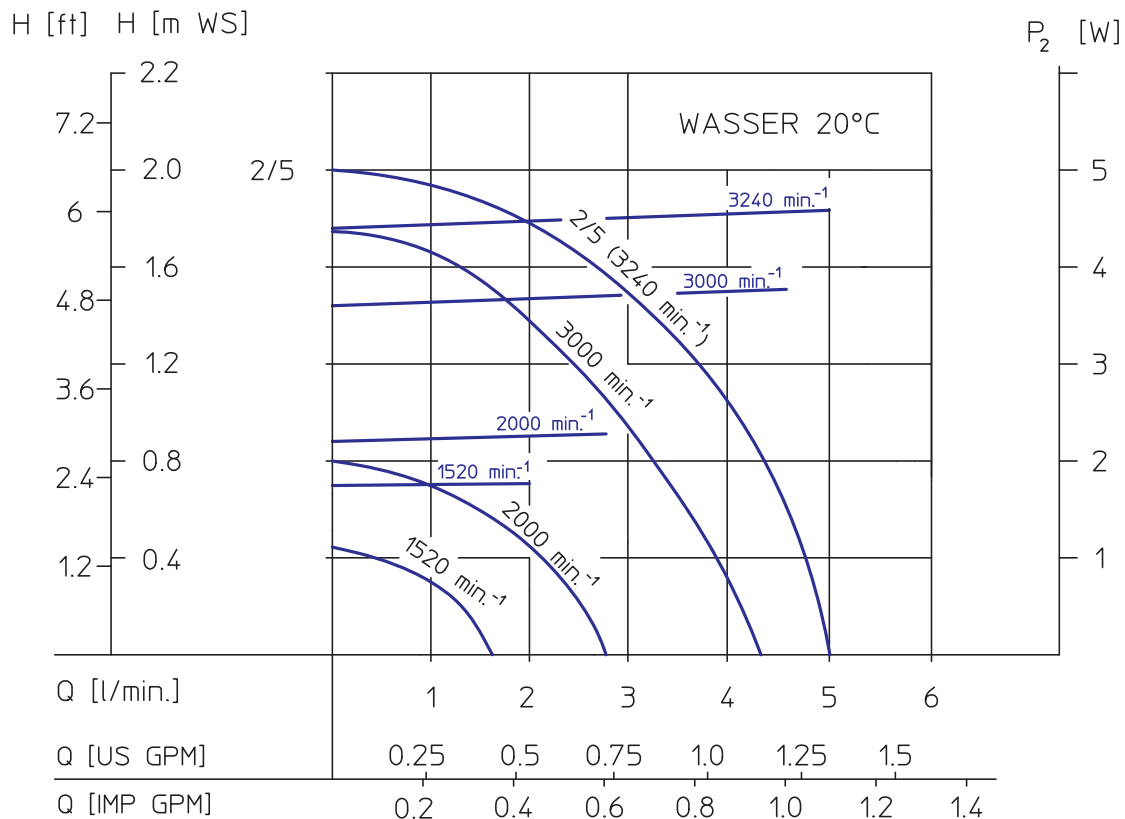
TYP RM-COOL



- Bürstenloser, elektronisch gesteuerter Motor
- Drehzahl regelbar von 1 bis 3240 min<sup>-1</sup>
- Für Kurzzeit- und Dauerbetrieb
- Material PPS, PP und PVDF
- Förderleistung bis 5 l/min
- Förderhöhe bis 2 m WS
- Dichtungslos

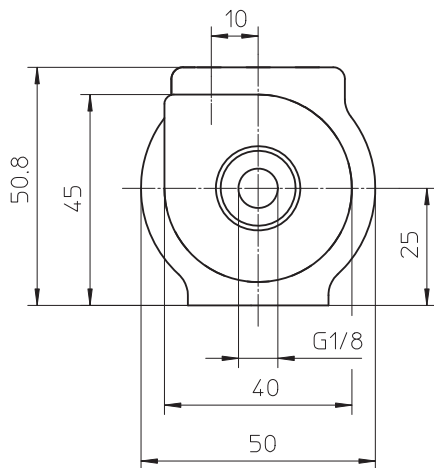
Die magnetisch gekuppelte Mini-Kreiselpumpe Typ RM-Cool der Baugruppe 0,5 ist das ideale, leistungsstarke und sichere Kühlsystem für Wärmequellen in Lasergeräten und Computern, findet aber auch Anwendung in der Verfahrenstechnik, Solartechnik, etc.

DIE LEISTUNGSKURVEN

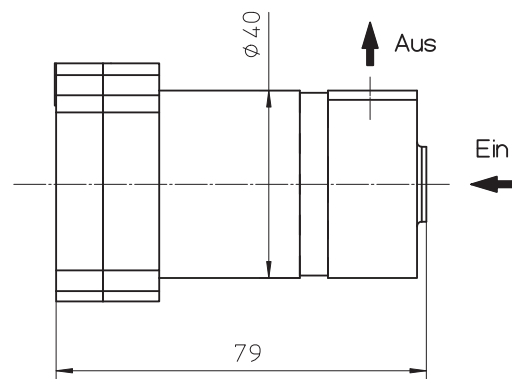
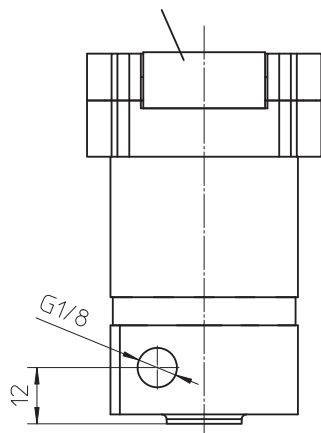


TECHNISCHE DATEN

Motor	bürstenloser, elektronisch gesteuerter Motor
Spannung	12, 24 oder 48 V DC; Direktanschluss, z. B. an ein PC-Netzteil
Motorleistung	7 Watt
Drehzahl	regelbar von 1 bis 3240 min <sup>-1</sup>
Förderleistung	bis max. 5 l /min
Förderhöhe	bis max. 2 m WS
Anschlüsse	Saugseite/Druckseite G 1/8"
Werkstoffe	PPS, PP oder PVDF
Lagerung	Oxidkeramik
Dichtung	FKM, EPDM oder NBR
Temperatur	bis max. 100 °C
Gewicht	ca. 175 – 215 g



Elektrischer Anschluss



Maße für Direkteinbau in ein Gehäuse

