



Förderleistung bis  
200 (230) l/min

Förderhöhe bis  
23 (28) m WS

Dichtungslos

Für aggressive und neutrale  
Flüssigkeiten

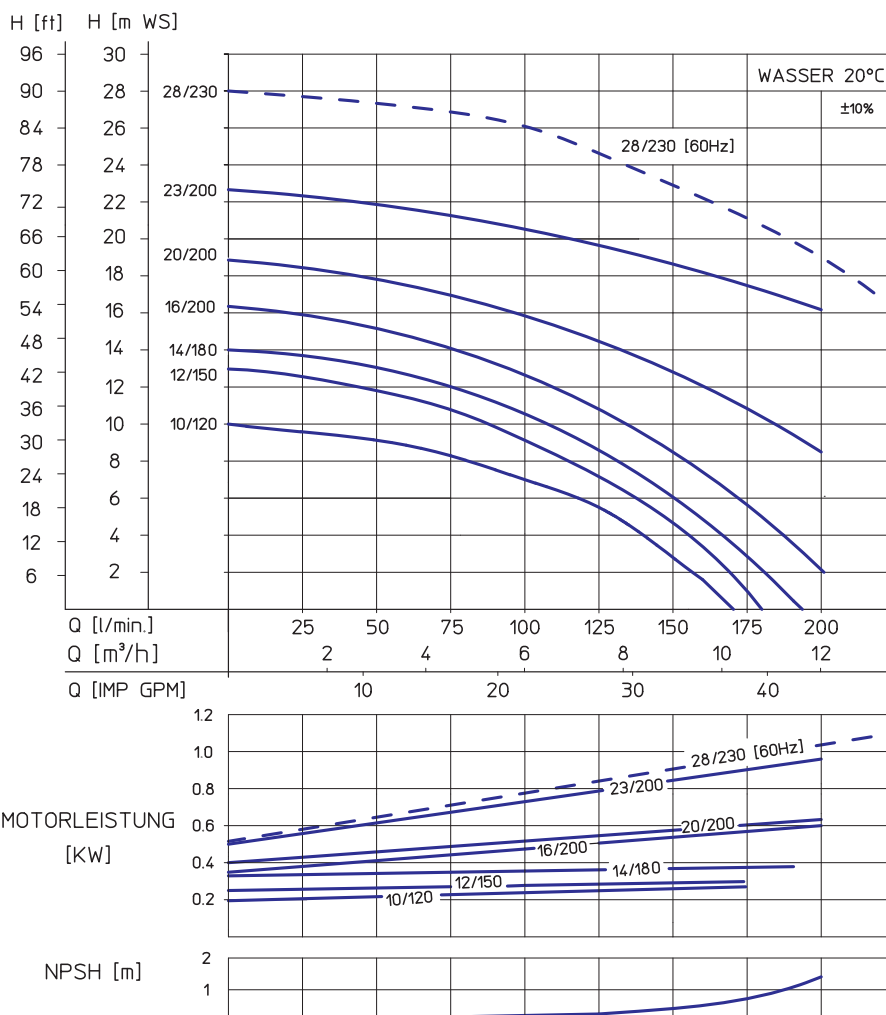
Material PP, PVDF und  
Edelstahl

Schutzart IP 55

Werte in Klammern ( )  
gelten für 60 Hz-Ausführung

Die Magnetkreislumpen der Baugruppe 3 sind normalsaugend, einstufig, horizontal und in Blockbauweise gefertigt. Pumpe und Elektromotor sind durch eine Magnetkupplung verbunden, welche die Motorkraft auf das Laufrad überträgt.

## DIE LEISTUNGSKURVEN



## STANDARD AUSFÜHRUNG

Gehäuse, Laufrad und Laufradmagnetummantelung aus Kunststoff PP glasfaserverstärkt, PVDF oder Edelstahl, Gleitlager, Anlaufscheiben und Zentrierwelle aus 99,7%iger Oxidkeramik, Gehäusedichtung aus FKM oder EPDM (andere Werkstoffe siehe Tabelle Seite 7).

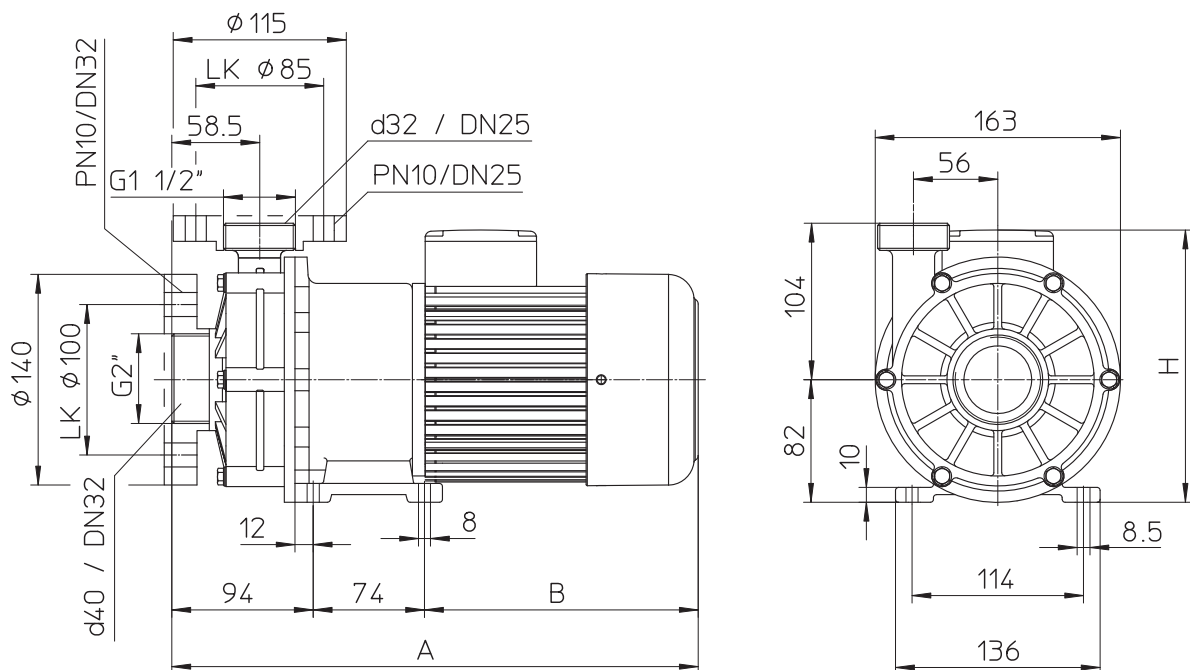


TECHNISCHE DATEN

Baugröße	10/120	12/150	14/180	16/200	20/200	23/200	28/230*
max. Förderleistung [l/min]	160	175	190	200	200	200	230
max. Förderhöhe [m WS]	10	13,0	14,0	16,5	19,5	23,0	28
max. Dichte [g/cm <sup>3</sup> ] <sup>***</sup>	1,3	1,25 1,8	1,0 1,45	1,0 1,25	1,2 1,7	1,6	1,5
Motorleistung bei 50 Hz [kW]	0,37	0,37 0,55	0,37 0,55	0,55 0,75	0,75 1,1	1,5	–
Motorleistung bei 60 Hz [kW]	0,44	0,44 0,66	0,44 0,66	0,66 0,9	0,9 1,32	1,8	1,8
Nennstrom (400 V) [A]	1,02	1,02 1,6	1,02 1,6	1,6 2,2	2,2 2,8	3,25	3,25
Nennzahl bei 50 Hz [min <sup>-1</sup> ]	2900	2900	2900	2900	2900	2900	–
Nennzahl bei 60 Hz [min <sup>-1</sup> ]	3440	3440	3440	3440	3440	3440	3440
Maß A [mm]	350	350 366	350 366	366 366	366 385	400	400
Maß B [mm]	182	182 198	182 198	198 198	198 216	230	230
Maß H [mm]	181	181 181	181 181	181 181	181 181	205	205
Gewicht (PP/PVDF ca.) [kg]	9,4	9,4 9,5	9,4 9,5	9,5 11,4	11,4 11,8	14,5	15,0

Spannung**	Wechselstrom 230 V bzw. Drehstrom 230/400 V		
Schutzart	strahlwassergeschützt nach IP 55		
Anschlüsse	Saugseite G 2		Druckseite G 1 <sup>1</sup> / <sub>2</sub>
Richtwert max. Fließgeschwindigkeit	Saugseite 1 m/s		Druckseite 3 m/s
Werkstoffe	PP	PVDF	Edelstahl
max. Temperatur	80 °C	95 °C	100 °C
max. Systemdruck bei 20 °C	2,5 bar	3,5 bar	8,0 bar

- \* Nur 60 Hz-Ausführung.
- \*\* Andere Spannungen auf Anfrage.
- \*\*\* Bei maximalem Volumenstrom. Höhere Dichten sind möglich, wenn die Pumpe eingedrosselt wird (siehe hierzu Kurve Leistungsbedarf).



Klemmenkastenstellung: Standard oben (falls rechts oder links gewünscht, bitte bei Bestellung angeben)  
 Druckstützenstellung: Standard senkrecht (12 x 30° verdreht möglich, bitte bei Bestellung angeben)