



Förderleistung bis 900 l/min

Förderhöhe bis 35 m WS

Dichtungslös

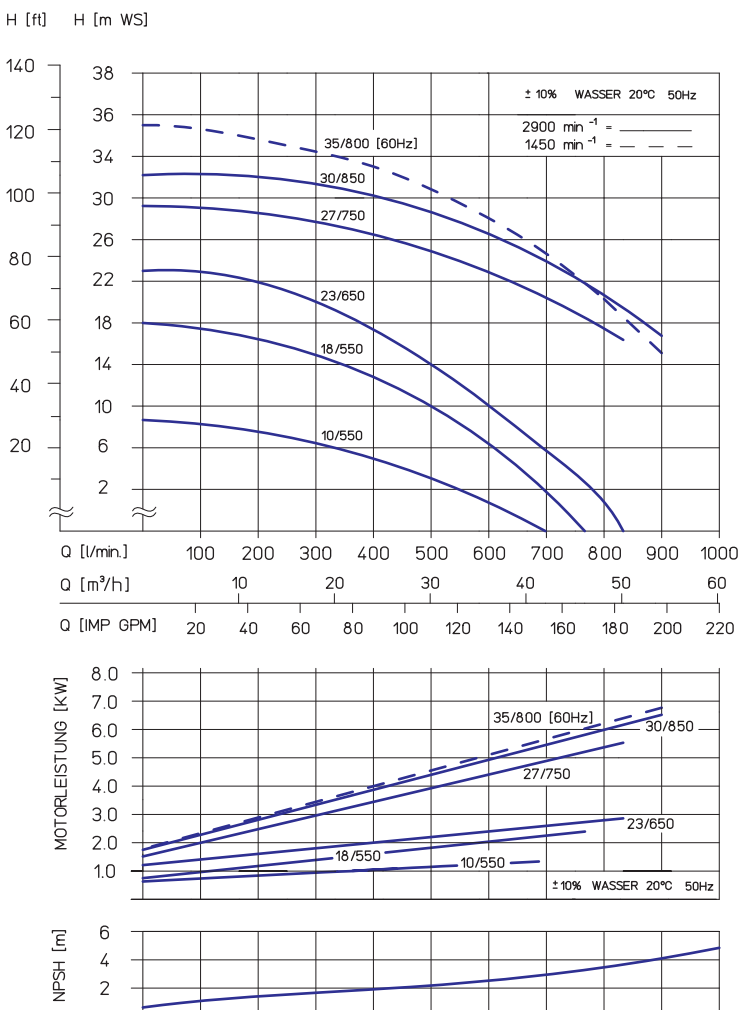
Für aggressive und neutrale Flüssigkeiten

Material PP oder PVDF

Schutzart IP 55

Die Magnetkreislumpen der Baugruppe 4.5 sind normalsaugend, einstufig, horizontal und in Blockbauweise gefertigt. Pumpe und Elektromotor sind durch eine Magnetkupplung verbunden, welche die Motorkraft auf das Laufrad überträgt.

DIE LEISTUNGSKURVEN



STANDARD AUSFÜHRUNG

Gehäuse, Laufrad und Laufradmagnetummantelung aus Kunststoff PP glasfaserverstärkt oder PVDF, Gleitlager, Anlaufscheiben und Zentrierwelle aus 99,7 %iger Oxidkeramik, Gehäusedichtung aus FKM oder EPDM (andere Werkstoffe siehe Tabelle Seite 7).



TECHNISCHE DATEN

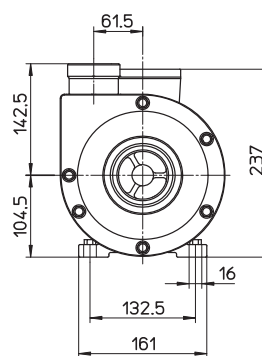
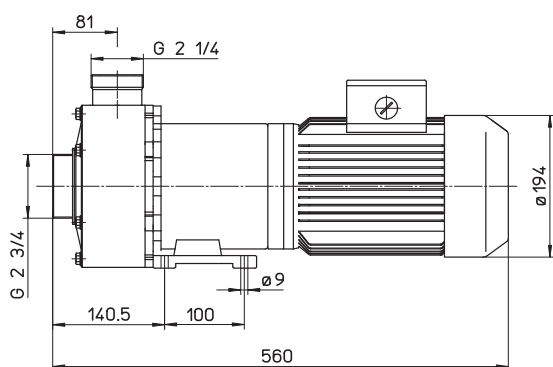
Baugröße	10/550	18/550		23/650	27/750	30/850	35/800*
max. Förderleistung [l/min]	700	750		833	833	900	900
max. Förderhöhe [m WS]	9,0	18,0		23,0	28,0	32	35
max. Dichte [g/cm ³] ^{***}	1,6	1,25	1,7	1,4	1,0	1,15	1,0
Motorleistung bei 50 Hz [kW]	2,2	3,0	4,0	4,0	5,5	7,5	–
Motorleistung bei 60 Hz [kW]	2,6	3,6	4,8	4,8	6,6	9,0	6,6
Nennstrom (400 V) [A]	4,9	6,25	8,1	8,1	11,0	14,5	13,8
Nennzahl bei 50 Hz [min ⁻¹]	1450	2900		2900	2900	2900	–
Nennzahl bei 60 Hz [min ⁻¹]	1750	3440		3440	3440	3440	3440
Gewicht [kg]	28,0	34,0	36,0	37,0	47,0	57,0	48,5

Spannung**	Wechselstrom 230 V bzw. Drehstrom 230/400 V		
Schutzart	strahlwassergeschützt nach IP 55		
Anschlüsse	Saugseite G 2 3/4		Druckseite G 2 1/4
Richtwert max. Fließgeschwindigkeit	Saugseite 1 m/s		Druckseite 3 m/s
Werkstoffe	PP		PVDF
max. Temperatur	80 °C		95 °C
max. Systemdruck bei 20 °C	5,0 bar		6,0 bar

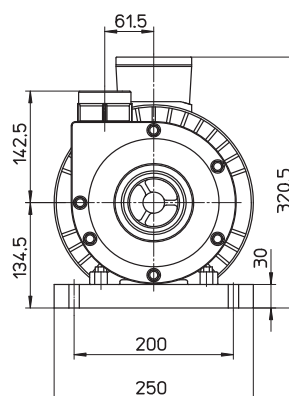
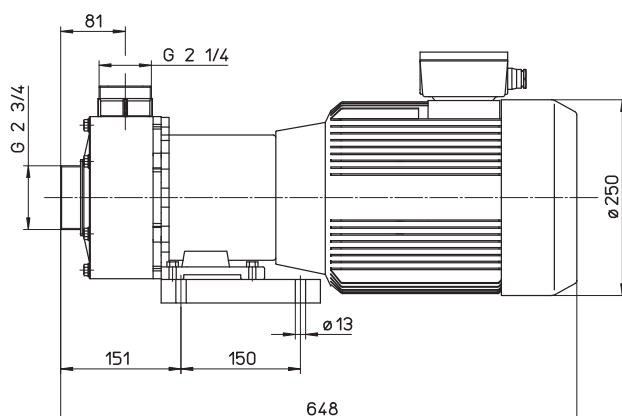
* Nur 60 Hz-Ausführung.

** Andere Spannungen auf Anfrage.

*** Bei maximalem Volumenstrom. Höhere Dichten sind möglich, wenn die Pumpe eingedrosselt wird (siehe hierzu Kurve Leistungsbedarf).



NORM-MOTOR
BIS 4,0 KW



NORM-MOTOR
BIS 7,5 KW

Klemmenkastenstellung: Standard oben (falls rechts oder links gewünscht, bitte bei Bestellung angeben)

Druckstützenstellung: Standard senkrecht (12 x 30° verdreht möglich, bitte bei Bestellung angeben)