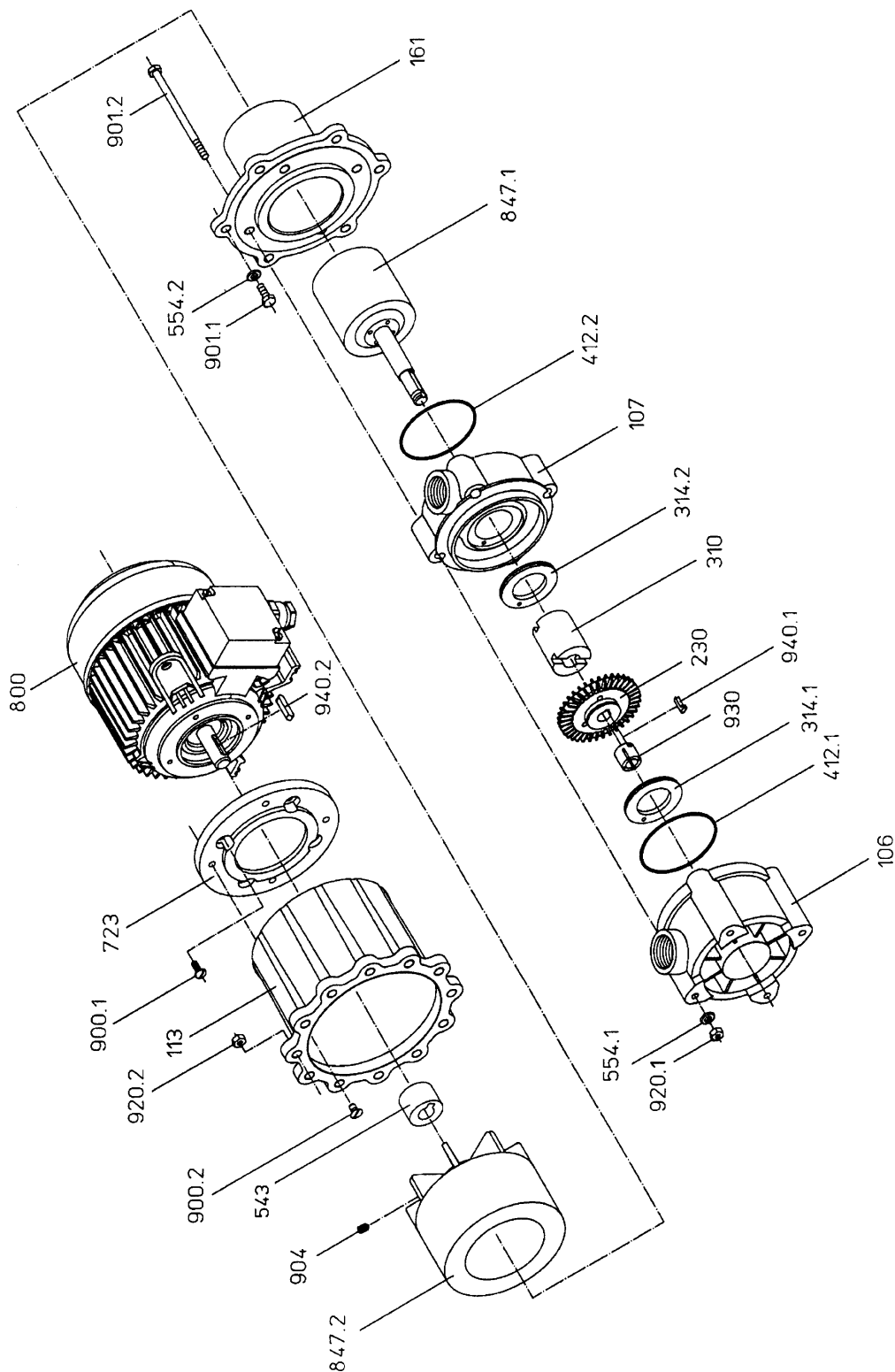




Ersatzteildarstellung
Magnetkreiselpumpe BGR 2.1 aus PPS
Spare parts drawing magnetically pump SA 2.1

Zeichnung Nr.:
PUMA.S2.Z.395.001



Änderungen vorbehalten.

SONDERMANN
PUMPEN + FILTER GMBH

D - 51149 KÖLN August-Horch-Str. 4
Tel.: 02203 / 9394-0 - FAX 02203 / 9394-48



Ersatzteilliste Magnetkreispumpe BGR 2.1
RMS-PPS 34/17-45-370/3 G
Spare parts list for magnetically coupled pump

Zeichnung Nr.
PUMA.S2.Z.395.001

Pos. Item.	Stück Qty	Bezeichnung	Description	Material	Abmessung Dimension	Bestell-Nr. Order No.
106	1	Sauggehäuse	Suction casing		BG 2.1	
107	1	Druckgehäuse	Pressure casing		BG 2.1	
113	1	Laterne	Lantern	PP	BG 2.1	110850
161	1	Gehäusespaltpf	Casing cover		BG 2.1	
230*	1	Laufrad	Impeller		BG 2.1	
310*	1	Gleitlager	Bearing	Ceramic		110662
314.1	1	Anlaufscheibe	Thrust disc	Ceramic	BG 2.1	110858
314.2	1	Anlaufscheibe	Thrust disc	Ceramic	BG 2.1	110858
412.1*	1	O-Ring	O-ring		66 x 2	
412.2*	1	O-Ring	O-ring		66 x 2	
543	1	Abstandsbuchse	Distance sleeve	A2	BG 2.1	112360
554.1	4	U-Scheibe	Washer	A2	6,4 DIN 125	110562
554.2	4	U-Scheibe	Washer	A 2	6,4 DIN 125	110562
723	1	Flansch	Flange	Al	BG 2.1	110849
800	1	Motor	Motor		230/400 V	
847.1*	1	Innenmagnet m. Welle	Impeller magnet w. shaft		BG 2.1	
847.2	1	Antriebsmagnet	Drive magnet	2.1-45	D = 14 mm	110872
900.1	4	Zylinderkopfschraube	Cylinder head screw	A2	M 5x12 DIN 84	110643
900.2	4	Senkschraube	Countersunk screw	A2	M6x10 DIN963	110874
901.1	4	Sechskantschraube	Hexagon screw	A 2	M6x16 DIN933	110565
901.2	4	Sechskantschraube	Hexagon screw	A 2	M6x100DIN 931	110852
904	1	Gewindestift	Threaded pin	A2	M6x10 DIN914	110644
920.2	4	Sechskantmutter	Hexagon nut	A2	M 6	110851
920.1	4	Sechskantmutter	Hexagon nut	A2	M 6	110851
930*	1	Klemmstück	Clamping sleeve	PP	BG 2.1	110856
940.1*	1	Paßfeder	Fitting spring	PPS	BG 2.1	110857
940.2	1	Paßfeder	Fitting spring	St		110873

Bei den mit * gekennzeichneten Teilen handelt es sich um die Verschleißteile.
* = Parts of Wear and Tear.

Bei Ersatzteilbestellungen unbedingt die genaue Pumpentype und die Gerätenummer mitteilen.
When ordering spare parts, please indicate pump type and the serial number.

Technische Änderungen vorbehalten.
1.4.95

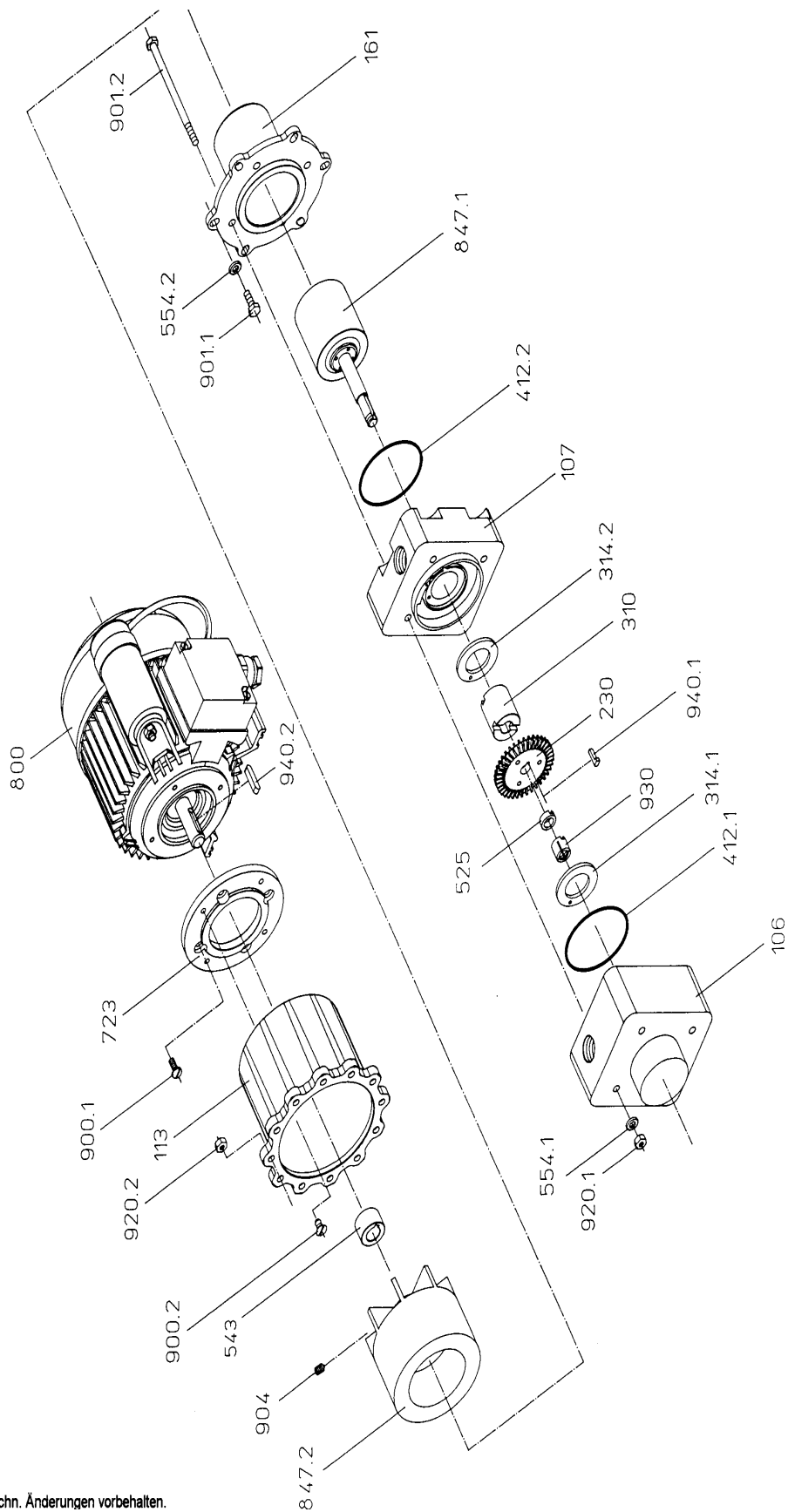
SONDERMANN
PUMPEN + FILTER GMBH

D 51149 KÖLN August-Horch-Str. 4
Tel.: 02203 / 9394-0 - FAX 02203 / 9394-48



Ersatzteildarstellung
Magnetkreiselpumpe BGR 2.1 aus PVDF
Spare parts drawing magnetically pump SA 2.1 - PVDF

Zeichnung - Nr.
PUMA.S2.Z.395.002



Techn. Änderungen vorbehalten.

SONDERMANN
PUMPEN + FILTER GMBH

D 51149 KÖLN August-Horch-Str. 4
Tel.: 02203 / 9394-0 - FAX 02203 / 9394-48



Ersatzteilliste
Magnetkreiselpumpe BGR 2.1 aus PVDF

Zeichnung Nr.
PUMA.S2.Z.E395.002

Pos. Item.	Stück Qty	Bezeichnung	Description	Material	Abmessung Dimension	Bestell-Nr. Order No.
106	1	Sauggehäuse	Suction casing	PVDF	BG 2.1	112693
107	1	Druckgehäuse	Pressure casing	PVDF	BG 2.1	112694
113	1	Laterne	Lantern	PP	BG 2.1	110850
161	1	Gehäusespalttopf	Casing cover	PVDF	BG 2.1	112695
230*	1	Laufgrad	Impeller	Keramik	BG 2.1	112506
310*	1	Gleitlager	Bearing	Keramik		110662
314.1	1	Anlaufscheibe	Thrust disc	Keramik	BG 2.1	110858
314.2	1	Anlaufscheibe	Thrust disc	Keramik	BG 2.1	110858
412.1*	1	O-Ring	O-ring		66 x 2	
412.2*	1	O-Ring	O-ring		66 x 2	
525	1	Distanzhülse	Distance sleeve			
543	1	Abstandsbuchse	Distance sleeve	A2	BG 2.1	112360
554.1	4	U-Scheibe	Washer	A2	6,4 DIN 125	110562
554.2	4	U-Scheibe	Washer	A 2	6,4 DIN 125	110562
723	1	Flansch	Flange	Al		
800	1	Motor	Motor			
847.1*	1	Innenmagnet m. Welle	Impellermagnet w.shaft			
847.2	1	Antriebsmagnet	Drive magnet			
900.1	4	Zylinderkopfschraube	Cylinder head screw	A2	M 5x12 DIN 84	110643
900.2	4	Senkschraube	Countersunk screw	A2	M6x10 DIN963	110874
901.1	4	Sechskantschraube	Hexagon screw	A 2	M6x16 DIN933	110565
901.2	4	Sechskantschraube	Hexagon screw	A 2	M6x100DIN 931	110852
904	1	Gewindestift	Threaded pin	A2	M6x10 DIN914	110644
920.2	4	Sechskantmutter	Hexagon nut	A2	M 6	110851
920.1	4	Sechskantmutter	Hexagon nut	A2	M 6	110851
930*	1	Klemmstück	Clamping sleeve			
940.1*	1	Paßfeder	Fitting spring			
940.2	1	Paßfeder	Fitting spring	St		110873

Bei den mit * gekennzeichneten Teilen handelt es sich um die Verschleißteile. * = Parts of Wear and Tear.

Bei Ersatzteilbestellungen unbedingt die genaue Pumpentype und die Gerätenummer mitteilen.
When ordering spare parts, please indicate pump type and the serial number.

Änderungen vorbehalten.

SONDERMANN
PUMPEN + FILTER GMBH

D 51149 KÖLN August-Horch-Str. 4
Tel.: 02203 / 9394-0 - FAX 02203 / 9394-48