



Ersatzteilliste
Magnetkreislaspumpe BGR 3 aus PP und PVDF
Kupplungslänge 30 mm mit Motoren 0,37 - 1,1 kW
Spare parts list for magnetically coupled pump SA 3

Zeichnung-Nr.
PUMA.03.Z.395.001

Pos. Item.	St. Qty.	Bezeichnung	Description	Material	Abmessung Dimension	Bestell-Nr. Order No.	
101	1	Pumpengehäuse kpl.	Pumphousing cpl.		BG 3		
113	1	Laterne	Lantern	Al	BG 3 - 30 mm		
161	1	Spalttopf kpl.	Magnet housing cpl		BG 3 - 30 mm		
211*	1	Zentrierwelle	Centering shaft	Keramik	BG 3 - 30 mm	110 664	
230*	1	Lauftrad	Impeller				
310*	1	Gleitlager Keramik	Bearing Ceramic	Keramik	BG 3		
314.1*	1	Gehäuse-Anlaufring	Thrust ring housing	Keramik	BG 3	110 654	
314.2*	1	Lauftrad-Anlaufring	Impeller thrust ring		BG 3		
314.3*	1	Anlaufscheibe	Rear thrust washer	Keramik		110 665	
412.1*	1	O-Ring Gehäuse	O-Ring housing		130 x 3 mm		
412.2*	1	O-Ring Druckstutzen	O-Ring pressure joint		31,35 x 3,53 mm		
412.3*	1	Dichtung Saugstutzen	Seal intake		56,5x44x3 mm		
554	4	U-Scheibe	Washer	A 2	DIN 125 D 6,4	110 562	
554.1	6	U-Scheibe	Washer	A 2	DIN 125 D 6,4	110 562	
800	1	Motor	Motor				
847.1	1	Innenmagnet	Impeller magnet				
847.2	1	Antriebsmagnet	Drive magnet		BG3		
900	4	Zylinderkopfschraube	Hexagon screw	A 2	M 5 x 12 DIN 84	110 643	
901	6	Sechskantschraube	Hexagon head bolt	A 2	M 6 x 55 DIN 931	110 653	
904	1	Gewindestift	Threaded pin	A 2	6x10, DIN 914	110 592	
940	1	Paßfeder	Fitting key		25 x 5 x 5	110 873	
ohne	1	Pumpenkopf kpl. best. aus den Pos. 101, 314.1+2, 230, 310, 211, 847.1, 412.1, 314.3, 161	Pump head cpl. cons. out of item 101, 314.1+2, 230,310 211, 847.1, 412.1, 314.3, 161				
ohne	1	Lauftradmagneteinheit kpl. best. aus den Pos. 847.1, 310, 230, 314.2	Impeller unit cpl. consists out of item 847.1, 310, 230, 314.2				

Bei den mit * gekennzeichneten Teilen handelt es sich um die Verschleißteile.
*** = Parts of Wear and Tear.**

Bei Ersatzteilbestellungen unbedingt die genaue Pumpentypen und die Gerätenummer mitteilen.
When ordering Spare parts, please indicate pump type and the serial number.

Änderungen vorbehalten.

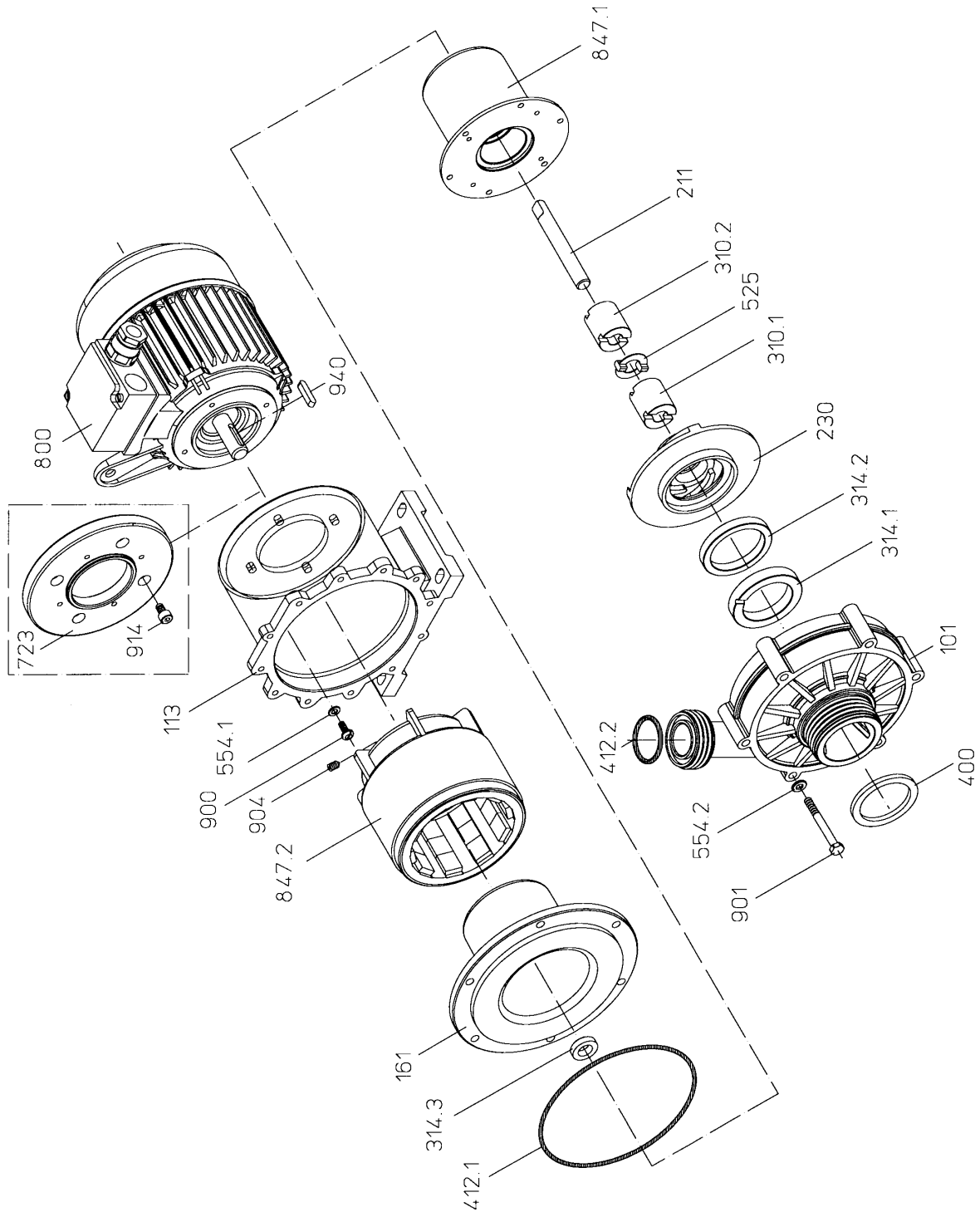
SONDERMANN
PUMPEN + FILTER GMBH

D 51149 KÖLN August-Horch-Str. 4
Tel.: 02203 / 9394-0 - FAX 02203 / 9394-48



Ersatzteildarstellung
Magnetkreislumppe BGR 3 aus PP und PVDF
mit Kupplungslänge 60 mm und Motor 0,37 - 1,5 kW
Spare parts drawing magnetically pump SA 3 (30 mm)

Zeichnung Nr.:
PUMA.03.Z.396.001



Änderungen vorbehalten.

SONDERMANN
PUMPEN + FILTER GMBH

D 51149 KÖLN August-Horch-Str. 4
Tel.: 02203 / 9394-0 - FAX 02203 / 9394-48



Ersatzteilliste
Magnetkreiselpumpe BGR 3 aus PP und PVDF
Kupplungslänge 60 mm mit Motoren 0,37 - 1,1 kW
Spare parts list for magnetically coupled pump SA 3

Zeichnung Nr. Drawing No:
PUMA.03.Z.395.000

Pos. Item.	St. Qty.	Bezeichnung	Description	Material	Abmessung Dimension	Bestell-Nr. Order No.	
101	1	Pumpengehäuse kpl. mit Pos. 314.1	Pumphousing cpl. with item 314.1		BG 3		
113	1	Laterne	Lantern	Al	BG 3 - 60 mm		
161	1	Spalttopf kpl. mit Pos. 314.3	Magnet housing cpl. with item 314.3		BG 3 - 60 mm		
211*	1	Zentrierwelle	Centering shaft	Keramik	BG 3 - 60 mm		
230*	1	Laufrad	impeller		D =		
310.1*	1	Gleitlager Keramik	Bearing Ceramic				
310.2*	1	Gleitlager Keramik	Bearing Ceramic				
314.1*	1	Gehäuse-Anlaufring	Thrust ring housing	Keramik			
314.2*	1	Laufrad-Anlaufring	Impeller thrust ring				
314.3*	1	Anlaufscheibe	Rear thrust washer	Keramik			
412.1*	1	O-Ring Gehäuse	O-Ring housing		130 x 3 mm		
412.2*	1	O-Ring Druckstutzen	O-Ring pressure joint		32 x 3,5 mm		
412.3*	1	Dichtung Saugstutzen	Seal intake		56,5 x 44 x 3		
525	1	Distanzring	Distance ring				
554	4	U-Scheibe	Washer	A 2	D 6,4 DIN 125		
554.1	6	U-Scheibe	Washer	A 2	D 6,4 DIN 125		
723	1	Zwischenflansch (bei Motoren 0,75 kW)	Intermediate flange	Al			
800	1	Motor	Motor				
847.1	1	Innenmagnet	Impeller magnet		D =		
847.2	1	Antriebsmagnet	Drive magnet				
900	4	Zylinderkopfschraube	Hexagon screw	A 2	M 5x12 DIN 84		
901	6	Sechskantschraube	Hexagon head bolt	A 2	M 6x55 DIN 931		
904	1	Gewindestift	Threaded pin	A 2	6x10, DIN 914		
940	1	Paßfeder	Fitting key		25 x 5 x 5 mm		
ohne	1	Laufradmagneteinheit kpl.bestehend aus den Pos. 230, 310.1+2, 314.2, 525, 847.1	Impeller unit cpl. consists out of item 230, 310.1+2, 314.2, 525, 847.1				
ohne	1	Pumpenkopf kpl.best. aus den Pos. 101, 161, 211, 230, 310.1 + 2, 314.1 + 2 + 3, 412.1, 525, 847.1	Pump head cpl. consists out of item 101, 161, 211, 230, 310.1 + 2, 314.1-3, 412.1, 525, 847.1				

Bei den mit * gekennzeichneten Teilen handelt es sich um die Verschleißteile.
* = Parts of Wear and Tear.

Bei Ersatzteilbestellungen unbedingt die genaue Pumpentype und die Gerätenummer mitteilen.
When ordering Spare parts, please indicate pump type and the serial number. (Subject to changes.)

Änderungen vorbehalten.

SONDERMANN
PUMPEN + FILTER GMBH

D 51149 KÖLN August-Horch-Str. 4
Tel.: 02203 / 9394-0 - FAX 02203 / 9394-48