

MAGSON MA

Magnetgekuppelte Kreiselpumpen
aus Kunststoff PP / ETFE
Baugruppe 4/4H



MA Baugruppe 4/4H



- Ausführung mit Gewindeadapter

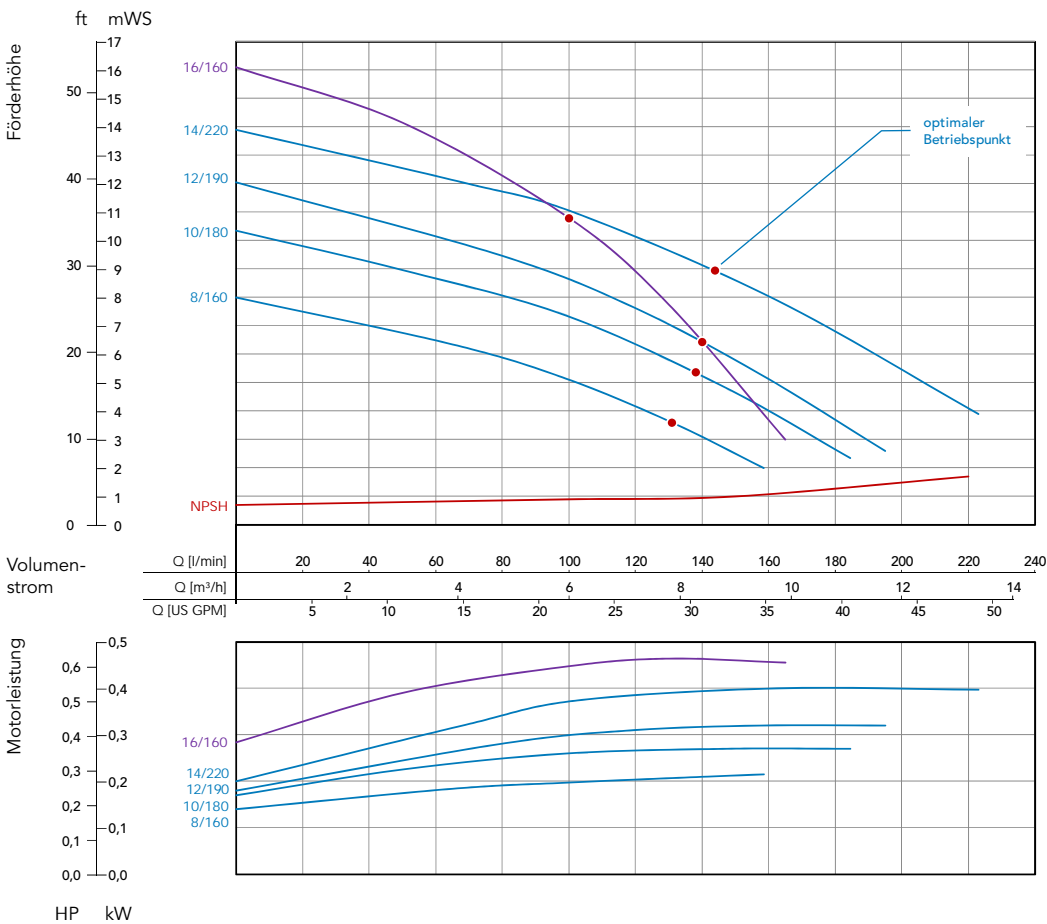


- dichtunglos
- strömungsgünstig geformtes Spiralgehäuse aus PP oder ETFE
- Volumenstrom bis 220 l/min
- Förderhöhen bis 16 mWS
- Back-pullout-Design



Alle Vorteile der MAGSON Pumpen finden Sie im Hauptkatalog.

Kennlinien



Ermittelt mit Wasser bei 20°C, Messwerte ±10%

Technische Daten MA

Baugröße	BG4								BG4H	
	8/160		10/180		12/190		14/220		16/160	
Werkstoffe*	PP (glasfaserverstärkt) / ETFE (carbonfaserverstärkt)									
Max. Förderhöhe [mWS] 50Hz	8		10		12		14		16	
Max. Volumenstrom [l/min] 50Hz	160		180		190		220		160	
Max. Dichte [g/cm ³] 50Hz**	1,7	2,6	1,3	2,0	1,15	1,7	0,9	1,4	1,15	
Motorleistung [kW]	0,37	0,55	0,37	0,55	0,37	0,55	0,37	0,55	0,55	
Nennstrom (400V, 50Hz) [A]	0,96	1,41	0,96	1,41	0,96	1,41	0,96	1,41	1,41	
Nenn Drehzahl [U/min] b. 50Hz/60Hz	3000/3600									
Anschluss Saugseite	DN 40 (alternativ G 2 1/4")								DN 25***	
Anschluss Druckseite	DN 40 (alternativ G 2 1/4")								DN 25***	
Spannung [V]	Wechselstrom 230, bzw. Drehstrom 230/400									
Schutzart	IP 55									
Max. Fließgeschwindigkeit [m/s]	saugseitig 1 / druckseitig 3									
Max. Temperatur PP/ETFE [°C]	70/80									
Max. Systemdruck bei 20°C PP/ETFE [bar]	2,2									

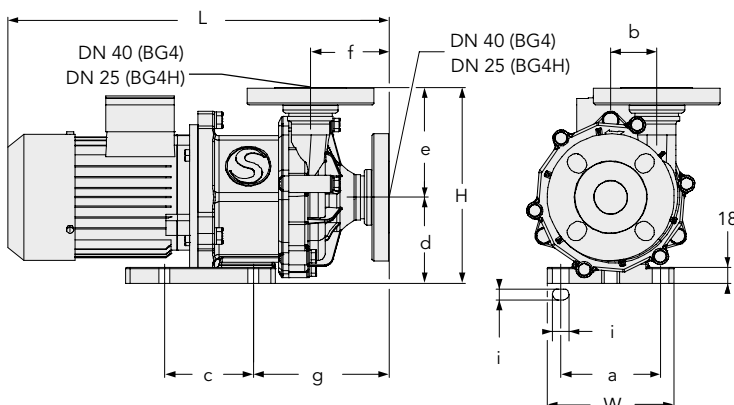
* Werkstoffe: Gehäuse, Laufradeinheit, Spalttopf (Ummantelung Innenmagnet in PP ohne Faserverstärkung)

** ca. bei Volumenstrom max. (höhere Dichten möglich durch Eindrosseln) *** alternativ G 1 1/2"

Abmessungen

Baugröße	BG4				BG4H
	8/160	10/180	12/190	14/220	16/160
Maß a [mm]	110				130
Maß b [mm]	51				65
Maß c [mm]	98				130
Maß d [mm]	95				115
Maß e [mm]	121				145
Maß f [mm]	87				90
Maß g [mm]	150				173
Maß H [mm]	216				260
Maß i [mm]	12-18				Ø12
Maß L [mm]	421				424
Maß W [mm]	140				160

Abweichende Motormaße je nach Motorfabrikat möglich.


Weitere Details

Verfügbare Materialien, ihre Eigenschaften und vieles mehr finden Sie im Hauptkatalog der MAGSON Pumpen.

Für alle Anschlüsse gerüstet

Egal wie die anzuschließende Rohrleitung aussieht – MAGSON ist die perfekte Lösung, auch hier.

Herkömmliche Kreiselpumpen folgen meist einer Anschlussform; entweder besitzen Sie einen Flanschanschluss nach DIN (oder ANSI) oder ein Gewinde (Innen- oder Außengewinde). Sie müssen Ihre Anlage dann an die Pumpe anpassen, die Pumpe nach Ihren Erfordernissen bestellen (meist mit längerer Lieferzeit und höheren Kosten als die Standardausführung verbunden) oder aufwändig spezielle Übergänge zwischen Anlage und Pumpe schaffen. MAGSON bietet auch hier die ideale Lösung für alle möglichen Anschlussvarianten.

MA mit Losflansch: perfekter Anschluss am Flansch

Egal wie das Bohrbild der Rohrleitung nach dem Fertigstellen zu Liegen kommt; dankt des Losflansches an der MAGSON können Sie direkt anschließen. Drehen Sie einfach den Losflansch an der Pumpe bis er mit der Rohrleitung übereinstimmt und schon können Sie verschrauben.

Zudem ist es egal ob Ihre Rohrleitung nach DIN oder ANSI ausgelegt ist. Die MAGSON passt immer!

MA mit Gewindeadapter: der Universelle

MAGSON Magnetkreiselpumpen gehen auch hier einen Schritt weiter: mit dem serienmäßig beiliegenden Gewindeadapter können Sie die Pumpen auf die standardisierten Überwurfmutter in gängigen Abmessungen anpassen. Wir stellen damit außerdem sicher, dass die weiterführende Rohrleitung einen ausreichend großen Durchmesser aufweist um die Strömungsbedingungen rund um die Pumpe optimal zu gestalten. Bei Bedarf stellen wir Ihnen auch einen auf Sie zugeschnittenen Adapter her.

MA mit Schlauchanschluss: eine runde Sache

Und wenn es flexibel sein muss gibt es auch noch den Schlauchanschluss. Somit sind alle Anschlussvarianten verfügbar, die Ihnen den Anschluss an Ihre Anlage so einfach wie möglich machen.



Alle Details hierzu finden Sie auf Seite 4.



MA mit Losflansch

Die Losflansche sind vormontiert.



MA mit Gewindeadapter

Die Gewindeadapter werden serienmäßig der Lieferung beigelegt und können nach Bedarf montiert werden.

Zubehör für Ihre MAGSON

Motorzubehör

- EIN-AUS-Schalter mit 2,5m Kabel und Stecker (nur für 230V Wechselstrom)
- Anschlusskabel Drehstrom 5m mit CEE-Stecker 5 × 16 A, montiert
- Frequenzumrichter, Schutzart IP 65, direkt auf Motor aufgebaut oder zur Wandmontage
- Elektronische Überwachungssysteme zur Optimierung Ihrer Anlagenverfügbarkeit

Losflansche

zum Aufschrauben auf die Gewindestutzen einschließlich O-Ringen. Alle MAGSON MA und MAS der Baugruppen 4 bis 6 sowie der Baugruppen 4H bis 6H werden serienmäßig mit Losflanschen sowie zusätzlich lose beigelegten Gewindeadaptern ausgeliefert. Bei BG2 und 3 werden die Pumpen mit aufgeschraubten Gewindeadaptern ausgeliefert.

Baugruppe	Nennweite Saugstutzen	Nennweite Druckstutzen	Material PP	Material ETFE
MA BG2/3, BG4H, BG5H, BG6H, MAS BG4,	DN 25 PN 10	DN 25 PN 10	•	•
MA BG4/5, MAS BG5	DN 40 PN 10	DN 40 PN 10	•	•
MA BG6	DN 50 PN 10	DN 40 PN 10	•	•
MAS BG6	DN 50 PN 10	DN 50 PN 10	•	•

• Standard (ab Lager lieferbar)

Schlauchanschlüsse

3-teilig, mit Überwurfmutter und Tülle.

Anschluss	Tülle	für Saugstutzen	für Druckstutzen
G 1 1/2"	1"	MA BG2/3 + BG4H-6H, MAS BG4	MA BG2/3 + BG4H-6H, MAS BG4
	1 1/4"		
	1 1/2"		
G 2 1/4"	1 1/2"	MA BG4/5, MAS BG5	MA BG4/5/6
	2"		

Gewindeadapter

zum Aufschrauben auf die Gewindestutzen inkl. O-Ringen, für den Anschluss mit Einlegeteil und Überwurfmutter.

Baugruppe	Nennweite Saugstutzen	Nennweite Druckstutzen	Material PP	Material PVDF
MA BG2/3, BG4H, BG5H, BG6H, MAS BG4,	DN 25 PN 10	DN 25 PN 10	•	•
MA BG4/5, MAS BG5	DN 40 PN 10	DN 40 PN 10	•	•
MA BG6	DN 50 PN 10	DN 40 PN 10	•	•
MAS BG6	DN 50 PN 10	DN 50 PN 10	•	•

• Standard (ab Lager lieferbar)

Des Weiteren erhalten Sie bei uns für jede MAGSON Pumpe passende Anschlussdichtungen, Absperrarmaturen, Rückschlagventile etc.

Sprechen Sie uns bei Bedarf an, wir helfen Ihnen gerne!

Ihr Ansprechpartner

Durch unser dichtes Vertriebsnetz mit 13 Standorten in Deutschland ist ein Fachberater von SONDERMANN oder unserer Muttergesellschaft FLUX immer ganz in Ihrer Nähe.

1 Berlin/Brandenburg

SONDERMANN Pumpen + Filter GmbH & Co. KG
August-Horch-Straße 2
51149 Köln
Tel. 02203 9394-0
info@sondermann-pumpen.de

3 Hannover/Kassel/Magdeburg

Dipl.-Ing. (FH) Ulrich Pöhls
Alte Bemeroder Straße 122
30539 Hannover
Tel. 0511 517151
Mobil 0172 6287783
u.pohls@flux-pumpen.de

5.1 Nordrhein-Westfalen Süd-West

Dipl.-Ing. (FH)
Joachim Kehrenbach
August-Horch-Straße 2
51149 Köln
Mobil 0173 7162844
j.kehrenbach@sondermann-pumpen.de

2 Hamburg/Schleswig-Holstein/Mecklenburg-Vorpommern

Dipl.-Ing. (FH) Dieter Roy
Dorfstraße 23
21514 Klein Pampau
Tel. 04155 8238100
Mobil 0172 6287782
d.roy@flux-pumpen.de

4 Bremen/Münster

Dipl.-Ing. (FH) Mathias Reimer
Am Zwickenbach 18
49324 Melle
Tel. 05422 9227480
Mobil 0170 1802546
m.reimer@flux-pumpen.de

5.2 Nordrhein-Westfalen Nord-Ost

Ralf Bösl
August-Horch-Straße 2
51149 Köln
Mobil 0173 6055547
r.boesl@sondermann-pumpen.de

6 Hessen

Robert Höfling
Odenwaldring 25
63500 Seligenstadt
Tel. 06182 1583
Mobil 0177 5834969
r.hoeffling@flux-pumpen.de



7.1 Baden-Württemberg Nord

Martin Reichert
Unterer Steinweg 52/1
75438 Knittlingen
Tel. 07043 952-9757
Mobil 0174 1665762
m.reichert@flux-pumpen.de

7.2 Baden-Württemberg Süd

Dipl.-Ing. (FH) Dieter Röder
Westendstraße 4
75015 Bretten
Tel. 07252 5049792
Mobil 0172 1014217
d.roeder@flux-pumpen.de

8 Bayern Süd
 Tobias Anton
 Kornblumenstraße 5
 86637 Wertingen
 Mobil 0172 6287784
 t.anton@flux-pumpen.de

9 Bayern Nord
 Dipl.-Ing. (FH) Wolfgang Schauer
 Am Weinberg 2
 91180 Heideck
 Tel. 09177 4852705
 Mobil 0172 6287781
 w.schauer@flux-pumpen.de

**10 Rheinland-Pfalz/
 Saarland/Nordbaden**
 Frank Schorn
 Fliederstraße 19
 66773 Schwalbach
 Tel. 06834 567250
 Mobil 0172 6259223
 f.schorn@flux-pumpen.de

16 Mittelddeutschland
 Dipl.-Ing. (FH) Hendrik Müller
 Am Kirschrain 5
 06193 Petersberg
 Tel. 034606 290321
 Mobil 0172 1324674
 h.mueller@flux-pumpen.de



Weltweit für Sie im Einsatz

Natürlich können Sie unsere Produkte auch im Ausland erwerben. SONDERMANN Pumpen und Filter sind weltweit vertreten. Die Kontaktdaten finden Sie unter www.sondermann-pumpen.de. Oder Sie wenden sich einfach an unser Stammhaus in Köln unter der Telefonnummer **+49 2203 9394-0** oder per E-Mail an info@sondermann-pumpen.de.



Mehr als nur Pumpen

Seit mehr als 50 Jahren sind wir von SONDERMANN auch Ihr Fachberater für das vielseitige Pumpenprogramm unserer Muttergesellschaft FLUX. Bekannt für seine hervorragende Qualität reicht das FLUX Produktspektrum von Fass- und Containerpumpen über Exzentrerschneckenpumpen, Tauchkreiselpumpen, Druckluft-Membranpumpen und Mischern bis hin zu Flüssigkeits-Mengenmessern, Fassentleerungssystemen und einem umfassenden Zubehörsortiment.



Weitere Informationen zu FLUX unter www.flux-pumpen.com

SONDERMANN
Pumpen + Filter GmbH & Co. KG
August-Horch-Straße 2 · 51149 Köln
Postfach 920101 · 51151 Köln
Tel. +49 2203 9394-0
Fax +49 2203 9394-48
info@sondermann-pumpen.de
www.sondermann-pumpen.de