

# MAGSON MA

Magnetgekuppelte Kreiselpumpen  
aus Kunststoff PP  
Baugruppe 7



# MA Baugruppe 7

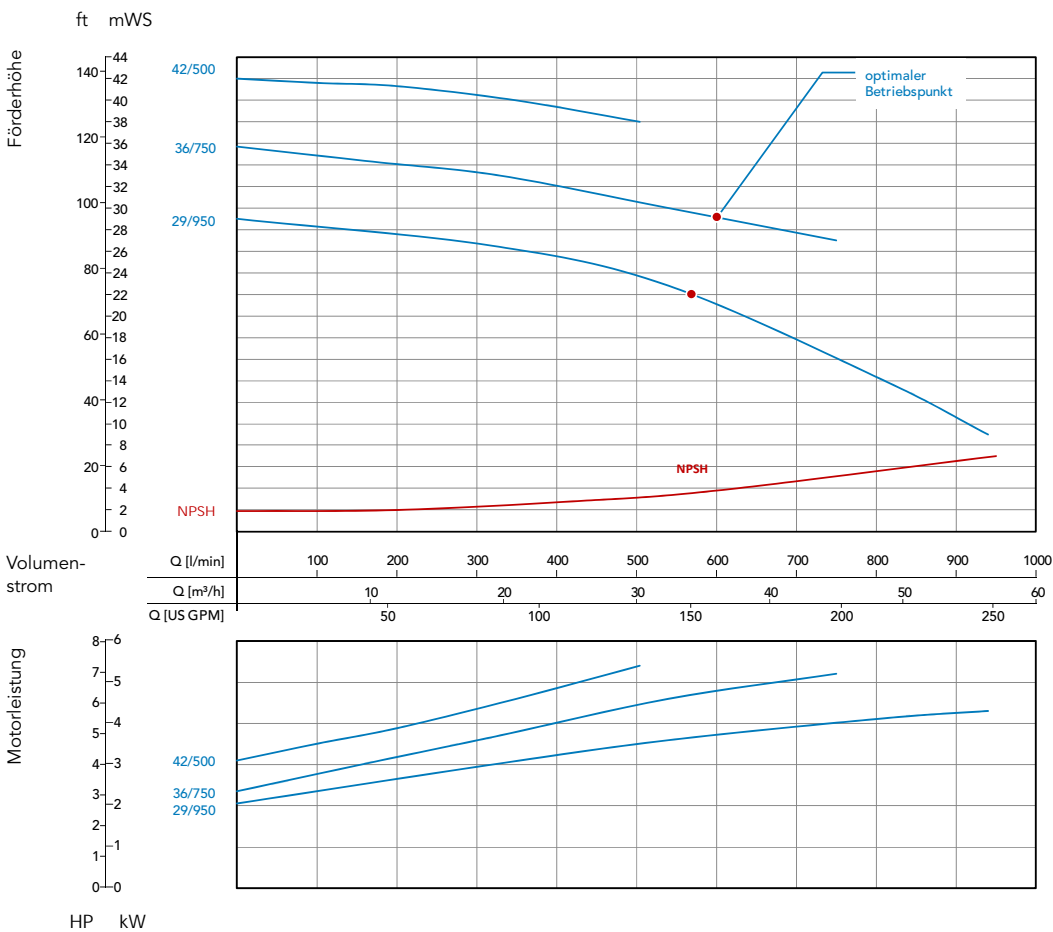


- dichtungslos
- strömungsgünstig geformtes Spiralgehäuse aus PP
- Volumenstrom bis 950 l/min
- Förderhöhen bis 42 mWS
- Back-pullout-Design



Alle Vorteile der MAGSON Pumpen finden Sie im Hauptkatalog.

## Kennlinien



Ermittelt mit Wasser bei 20°C, Messwerte ±10%

### Technische Daten MA BG7

Baugröße	29/950		36/750	42/500
Werkstoffe *	PP (glasfaserverstärkt)			
Max. Förderhöhe [mWS] 50 Hz	29		36	42
Max. Fördervolumen [l/min] 50Hz	950		750	500
Max. Dichte [g/cm <sup>3</sup> ] 50 Hz **	1,0	1,2	1	
Motorleistung [kW]	4		5,5	
Nennstrom (400V, 50Hz) [A]	7,3		9,9	
Nennzahl [U/min] 50 Hz	3000			
Anschluss Saugseite	DN65			
Anschluss Druckseite	DN50			
Spannung	400/690			
Schutzart	IP55			
Max. Fließgeschwindigkeit [m/s]	Saugseitig 1 / druckseitig 3			
Max. Temperatur PP [°C]	70			
Max. Systemdruck bei 20°C [bar]	5			

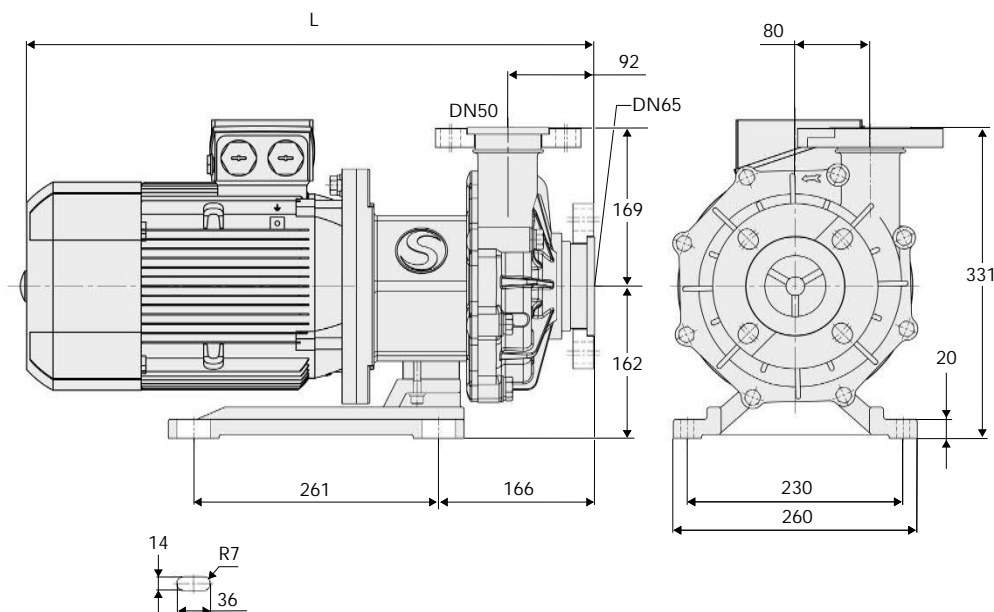
\* Werkstoffe: Gehäuse, Laufrad, Spalttopf (Ummantelung Innenmagnet in PP ohne Faserverstärkung)

\*\* ca. bei Volumenstrom max. (höhere Dichten möglich durch Eindrosseln)

### Abmessungen [mm]

Baugröße	29/950		36/750	42/500
Maß L	608	612	612	

Abweichende Motormaße je nach Motorfabrikat möglich



#### Weitere Details

Verfügbare Materialien, ihre Eigenschaften und vieles mehr finden Sie im Hauptkatalog der MAGSON Pumpen.

SONDERMANN  
Pumpen + Filter GmbH & Co. KG  
August-Horch-Straße 2 · 51149 Köln  
Postfach 920101 · 51151 Köln  
Tel. +49 2203 9394-0  
Fax +49 2203 9394-48  
info@sondermann-pumpen.de  
www.sondermann-pumpen.de