

Pompes MAGSON MAS – robustes, sûres, auto-amorçantes

Chaque fois que vous devez pomper par le haut des fluides très agressifs dans des réservoirs, choisissez en priorité des pompes auto-amorçantes. Dotées d'une technique sans vannes, les pompes MAGSON MAS se caractérisent par une excellente capacité d'amorçage.

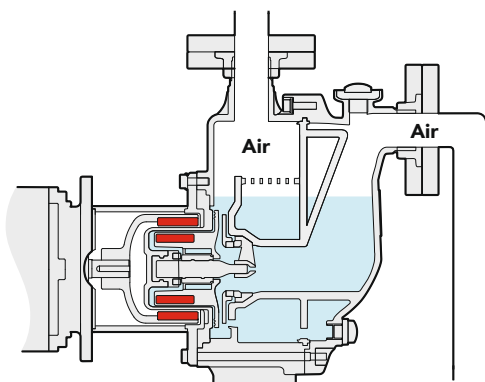


Afin de préserver l'environnement, la plupart des fluides polluants et agressifs sont stockés dans des réservoirs à double enveloppe. Pour pomper des fluides dans ces réservoirs, une pompe centrifuge non-auto-amorçante doit être montée au niveau inférieur du réservoir. Le risque de fuite étant élevé, il est important de prendre les précautions qui s'imposent.

Le moyen le plus sûr et le moins coûteux est de recourir à une pompe centrifuge à accouplement magnétique auto-amorçante. Cette pompe doit amorcer le fluide, mais, grâce à son réservoir d'amorçage intégré, elle prélève et pompe le liquide par le bas.

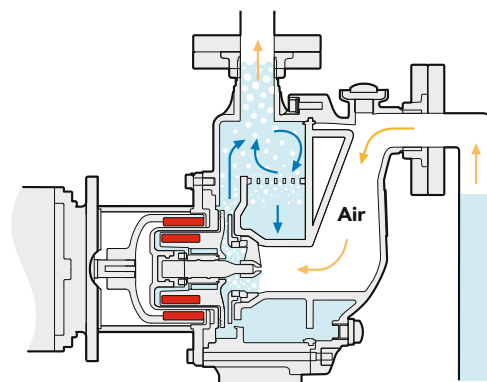
Les pompes MAGSON MAS peuvent, à la fois, fonctionner à sec pendant une durée limitée, mais également vider entièrement le réservoir.

Principe de fonctionnement des pompes MAGSON MAS



Avant de mettre la pompe en service

Le corps à réservoir d'amorçage intégré possède plusieurs chambres. Remplir la pompe MAGSON MAS de fluide avant de la mettre en service

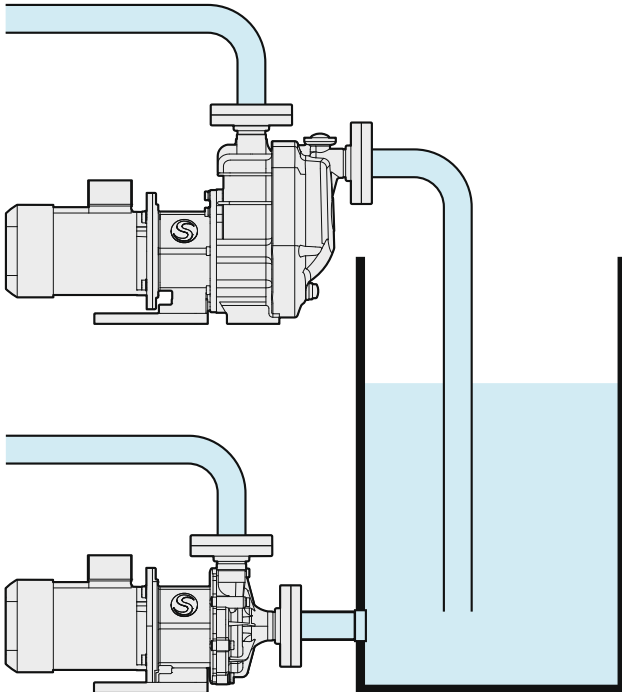


Amorçage

La conception du rotor et des chambres d'amorçage garantit l'évacuation de l'air et la distribution d'un mélange en deux phases (fluide et air) sans provoquer de dommage. La chambre inférieure contient toujours suffisamment de fluide pour alimenter le rotor et le palier.

→ Débit de refoulement → Air

Fonctionnement comparé d'une pompe MAS et d'une pompe MA non-amorçante



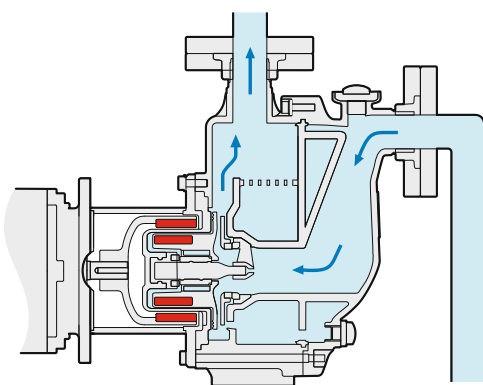
Les pompes MAGSON MAS (ci-dessus) amorcent le fluide par le bas, alors que l'amorçage des pompes MA s'effectue horizontalement.

Avantages des pompes MAS :

- excellente capacité d'amorçage de 5 m.CE en moins de 2 minutes
- plage de capacité jusqu'à 27 m.CE et 470 l/min
- pas de réservoir d'amorçage supplémentaire nécessaire
- capable de fonctionner à sec pendant une durée limitée, et de vider totalement un réservoir

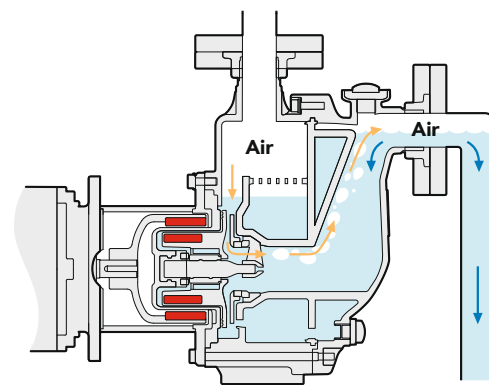


Voir page 9, les avantages des pompes MAGSON.



Refoulement

Lors de la distribution, les pompes MAGSON MAS et les pompes MA fonctionnent comme des pompes centrifuges à accouplement magnétique, sans joint d'arbre, d'une manière également fiable et efficace.



Mise à l'arrêt

Lorsque la pompe s'arrête, le fluide dans la conduite d'aspiration est refoulé dans le réservoir. La conception spéciale des chambres internes garantit que le corps de pompe contient toujours une quantité suffisante de fluide résiduel et que le réservoir n'est pas complètement vidé. Cette technique spéciale n'exige aucune vanne.

Types MAS 4, 5 et 6



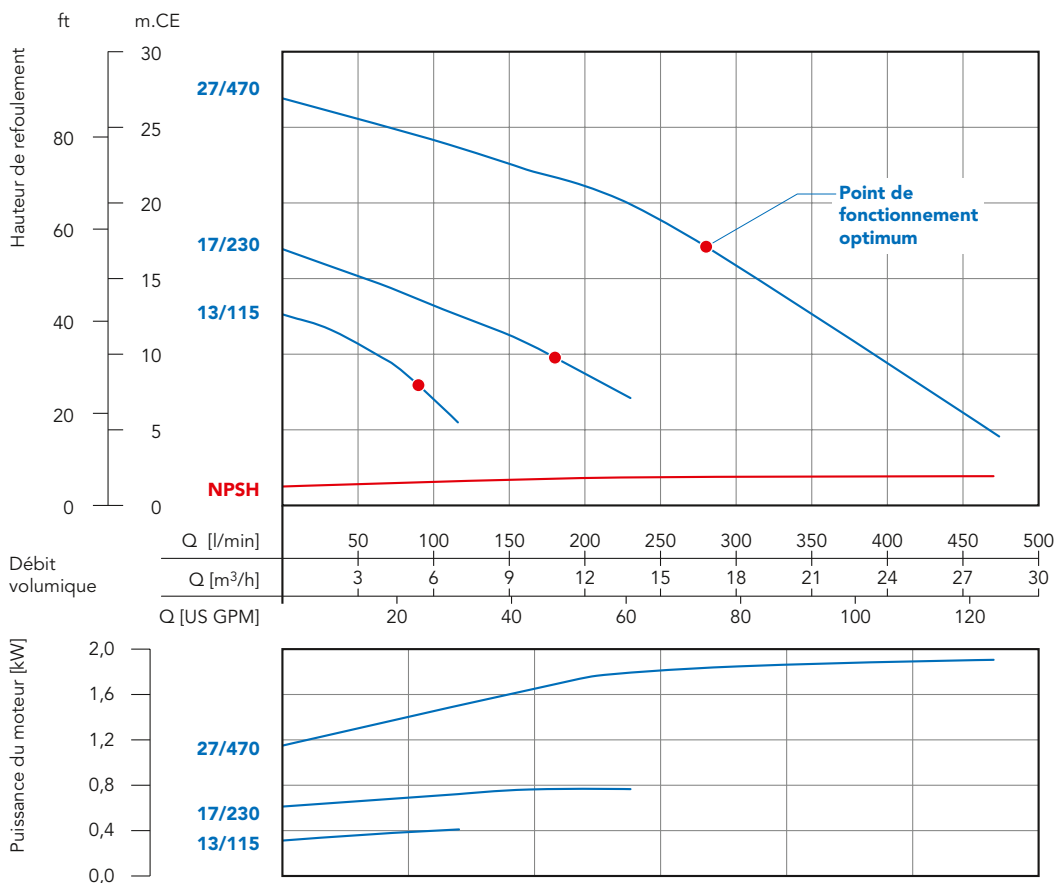
Fig.: pompe MAS type 5

- auto-amorçage
- sans joint d'arbre
- volute en spirale profilée en PP ou ETFE
- débit volumique jusqu'à 470 l/min
- hauteur de refoulement jusqu'à 27 m.CE
- démontage par l'arrière



Voir page 9, les avantages des pompes MAGSON.

Courbes caractéristiques



Déterminé avec de l'eau à 20°C ; valeurs mesurées ± 10%

Caractéristiques techniques MAS	Type 4	Type 5		Type 6		
Taille	13/115	17/230		27/470		
Matériau*	PP (renforcé fibre de verre) / ETFE (renforcé fibre de carbone)					
Hauteur de refoulement maxi en [m.CE] à 50Hz	13	17		27		
Débit volumique maxi en [l/min] à 50Hz	115	230		470		
NPSH requis (mCE)	5					
Densité maxi en [g/cm ³] à 50Hz**	1,8	1	1,4	1,15	1,6	2
Puissance du moteur en [kW]	0,75	0,75	1,1	2,2	3	4
Courant nominal (400V, 50 Hz) en [A]	1,56	1,56	2,25	2,0	5,6	7,3
Vitesse nominale en [tr/min] à 50Hz/60Hz	3000/3600					
Orifice d'aspiration	DN 25	DN 40		DN 50		
Orifice de refoulement	DN 25	DN 40		DN 50		
Tension en [V]	230/400V CA triphasé					
Classe de protection	IP 55					
Vitesse maxi du débit en [m/s]	côté aspiration = 1 / côté refoulement = 3					
Température maxi pour PP/ETFE en [°C]	70/60					
Pression maxi du système pour PP/ETFE à 20°C en [bar]	2	2,2		4	5,2/4,4	

* Matériau utilisé pour corps, rotor et carter arrière : (gaine d'aimant intérieur en PP sans renfort de fibre)

** valeur approximative au débit volumique maxi (densité supérieure possible lorsque le débit est réduit)

Dimensions en [mm]	Type 4	Type 5		Type 6		
Taille	13/115	17/230		27/470		
Dimensions a en [mm]	130	130		208	230	
Dimensions c en [mm]	130	130		200	261	
Dimensions d en [mm]	255	276		296		
Dimensions e en [mm]	70	84		93		
Dimensions f en [mm]	167	190		206		
Dimensions g en [mm]	275	305		309		
Dimensions i en [mm]	Ø12	Ø12		Ø14×36		
Dimensions J en [mm]	196	228		248		
Dimensions H en [mm]	325	360		389		
Dimensions K en [mm]	18	18		18	20	
Dimensions L en [mm]	582	612	647	718	772	755
Dimensions w en [mm]	160	160		260		

Les dimensions du moteur peuvent différer selon la fabrication.

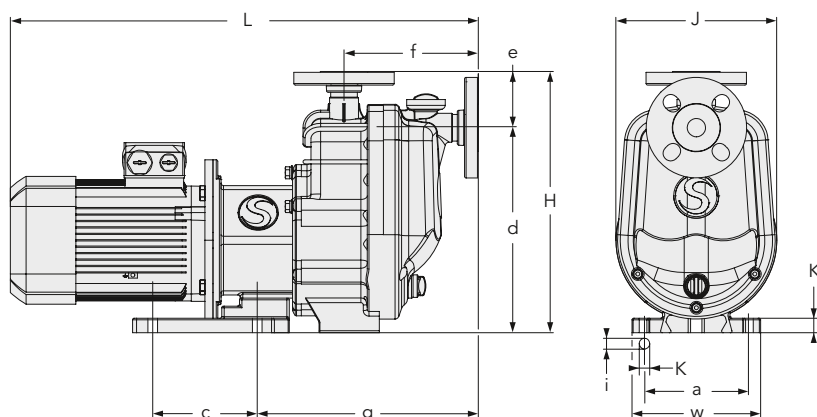


Fig.: pompe MA type 6 avec moteur jusqu'à 2,2 kW



Matériau

Voir page 8, les matériaux disponibles et leurs caractéristiques.

Accessoires

variateurs de vitesse, voir page 11, adaptateur fileté, voir page 10, et accessoires supplémentaires, voir page 28.