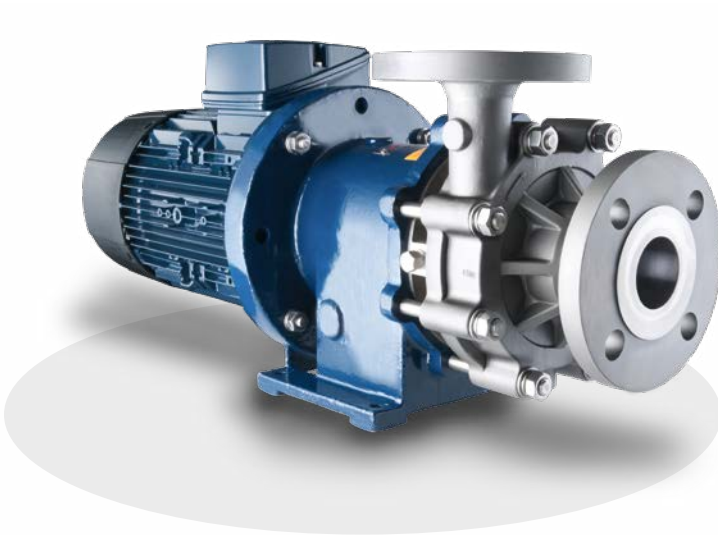
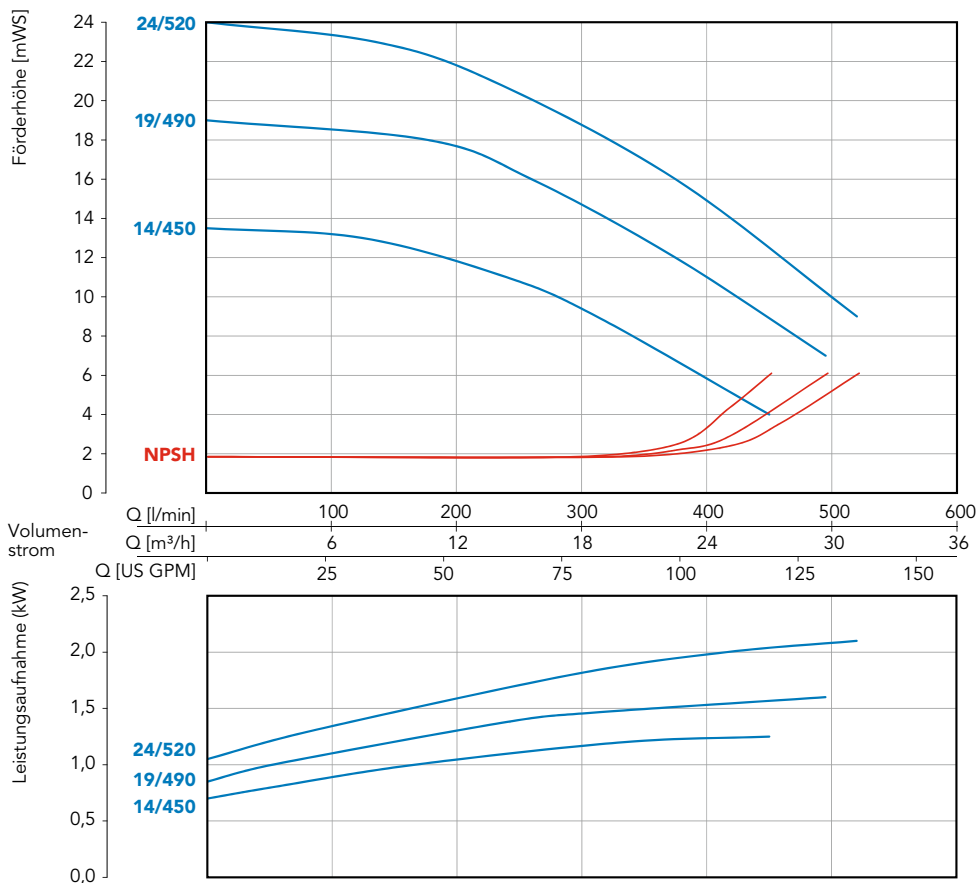


MM Baugruppe 4



- dichtungslos
- Gehäuse in massiver, gegossener Ausführung
- CARTRIDGE UNIT für schnelle und einfache Wartung erhältlich
- Temperaturen bis 190°C im Standard (höhere Temp. möglich)
- Blockbauweise, einstufig, horizontal
- Flanschanschluss universell für DIN- oder ANSI-Verbindungen verwendbar
- Saugseite in DN 50, Druckseite in DN 40

Kennlinien



Ermittelt mit Wasser bei 20°C, Messwerte ±10%

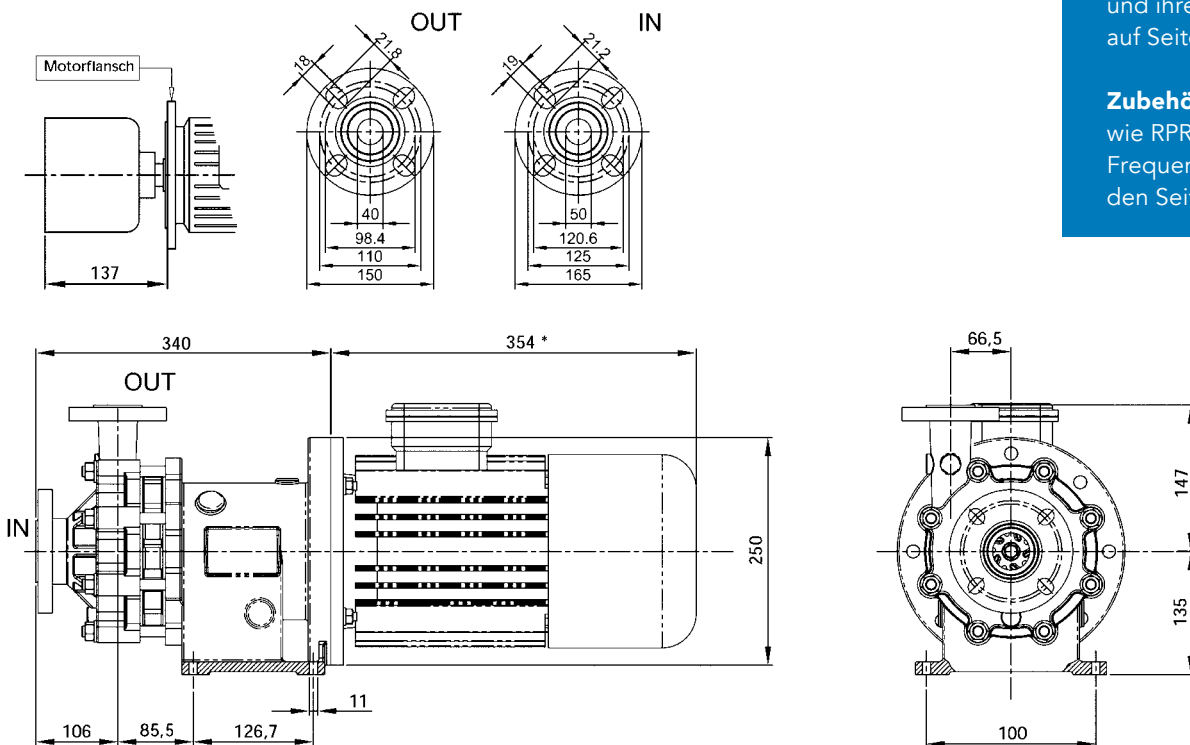
Technische Daten MM BG4

Baugröße	14/450		19/490		24/520	
Werkstoffe	Edelstahl 1.4401 (AISI 316)					
Max. Förderhöhe [mWS] 50Hz	14		19		24	
Max. Volumenstrom [l/min] 50Hz	450		490		520	
Max. Dichte [g/cm ³] 50Hz *	2,4	3,2	1,8	2,5	1,4	1,9
Motorleistung [kW]	3	4	3	4	3	4
Nennstrom (400V, 50Hz) [A] **	5,6	7,3	5,6	7,3	5,6	7,6
Nennzahl [U/min] 50Hz	3000					
Anschluss Saugseite	DN 50					
Anschluss Druckseite	DN 40					
Spannung [V] ***	Drehstrom 230/400					
Schutzart	IP 55					
Max. Fließgeschwindigkeit [m/s]	saugseitig 1 / druckseitig 3					
Max. Systemdruck [bar]	25/optional 50					
Max. Temperatur [°C]	190/optional bis 300					

* Ca. bei Volumenstrom max. (höhere Dichten möglich durch Eindrosseln) ** in Abhängigkeit des Motorlieferanten

*** andere Spannungen auf Anfrage

Abmessungen [mm]



Abweichende Motormaße je nach Motorfabrikat möglich.



Werkstoffe

Verfügbare Materialien und ihre Eigenschaften auf Seite 4.

Zubehör

wie RPR-Control oder Frequenzumrichter auf den Seiten 16 – 17.