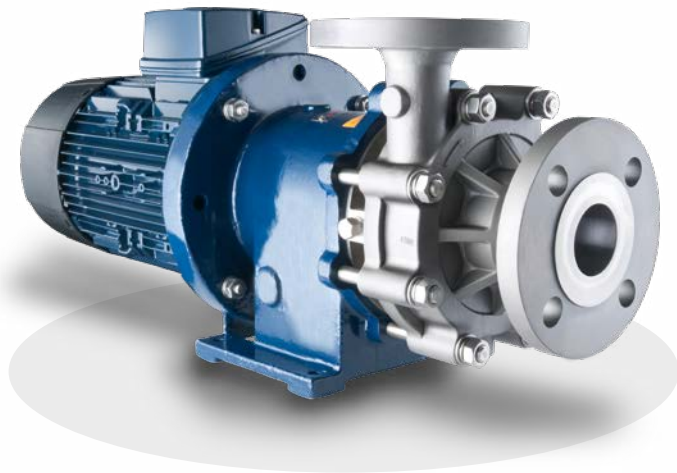
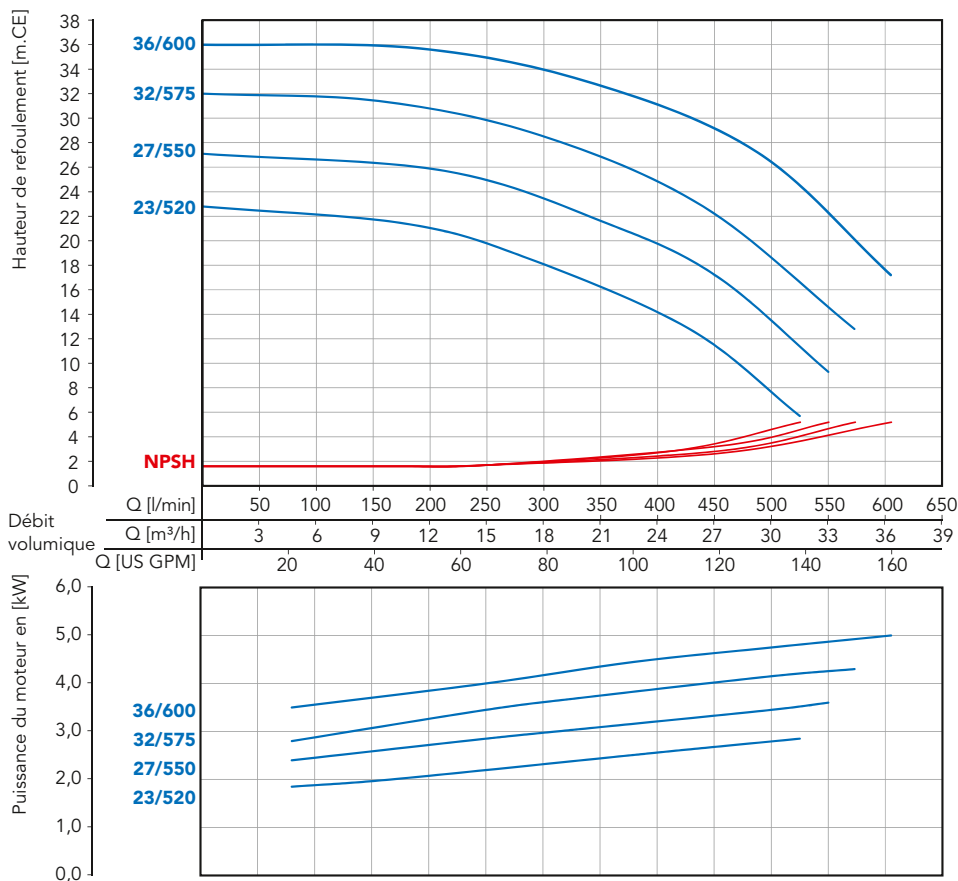


MM type 5



- sans joint d'arbre
- volute en fonte robuste
- CARTOUCHE permettant un entretien aisé et rapide
- température jusqu'à 190°C (possibilité de températures plus élevées)
- démontage par l'arrière, mono-étagée, monobloc
- raccord universel DIN/ANSI
- orifice d'aspiration DN 65, orifice de refoulement DN 50

Courbes caractéristiques



Déterminé avec de l'eau à 20°C ;
valeurs mesurées ± 10%

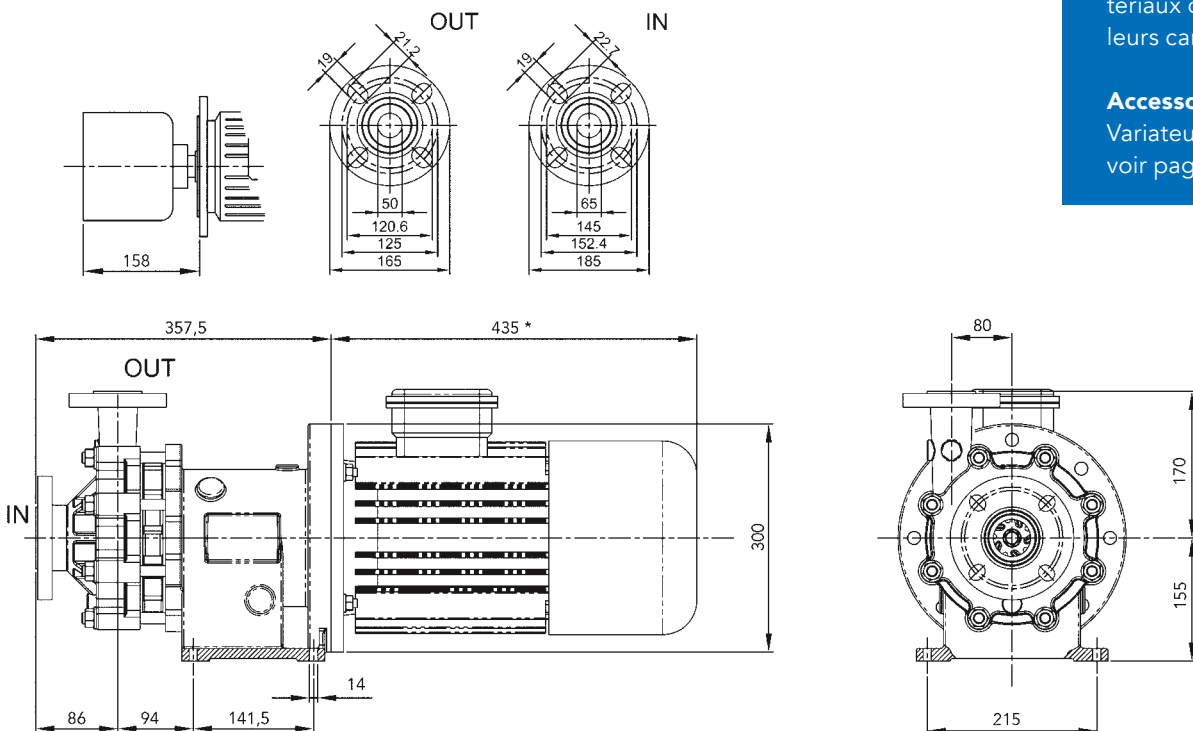
Caractéristiques techniques MM Type 5

Taille	23/525		27/550		32/575		36/600	
Matériau	Acier inoxydable 1.4401 (AISI 316)							
Hauteur de refoulement maxi en [m.CE] à 50Hz	23		27		32		36	
Débit volumique maxi en [l/min] à 50Hz	525		550		575		600	
Densité maxi en [g/cm ³] à 50Hz *	1,9	2,6	1,6	2,2	1,3	1,8	1,1	1,5
Puissance du moteur en [kW]	5,5	7,5	5,5	7,5	5,5	7,5	5,5	7,5
Courant nominal (400V, 50Hz) en [A] **	9,9	13,1	9,9	13,1	9,9	13,1	9,9	13,1
Vitesse nominale en [tr/min] à 50Hz	3000							
Orifice d'aspiration	DN 65							
Orifice de refoulement	DN 50							
Tension en [V] ***	400/690 V CA triphasé							
Classe de protection	IP 55							
Vitesse maxi du débit en [m/s]	côté aspiration = 1 / côté refoulement = 3							
Pression maxi du système en [bar]	25/50 en option							
Température en [°C]	190/en option jusqu'à 300							

* valeur approximative au débit volumique maxi (densité supérieure possible lorsque le débit est réduit)

** dépend du fournisseur du moteur *** autres tensions sur demande

Dimensions en [mm]



Les dimensions du moteur peuvent différer selon la fabrication.



Matériau

Voir page 4, les matériaux disponibles et leurs caractéristiques.

Accessoires

Variateurs de fréquence, voir page 16.