



Selbstansaugende
Seitenkanalradpumpe

Förderleistung bis
16 (21) l/min

Förderhöhe bis
39 (54) m WS

Dichtungslos

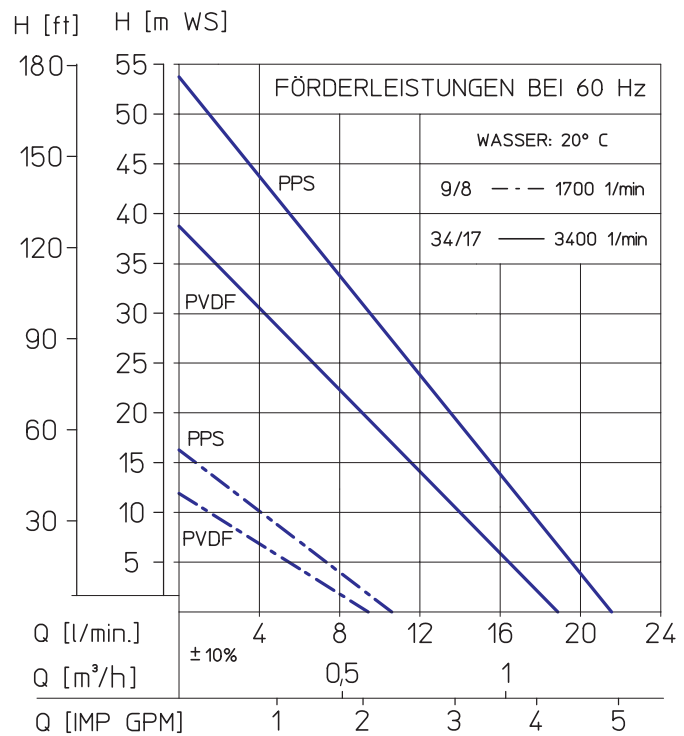
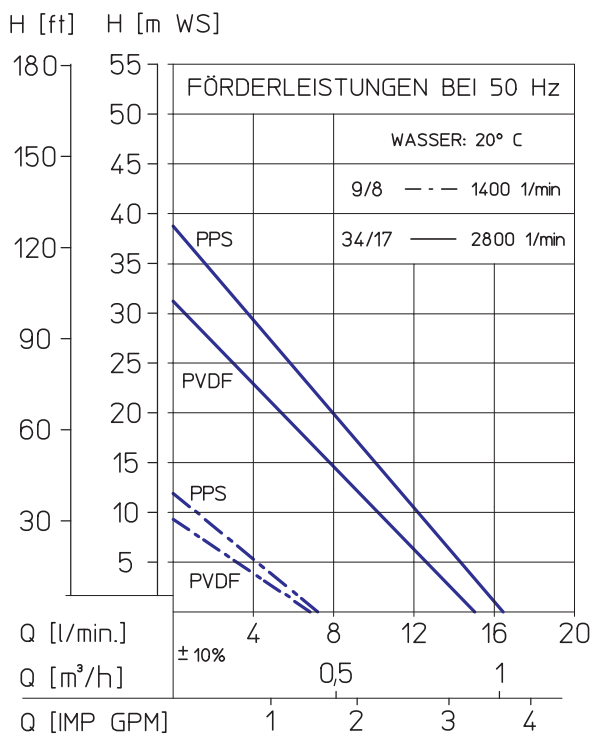
Für aggressive und neutrale
Flüssigkeiten

Material PPS oder PVDF

Schutzart IP 55

Werte in Klammern ()
gelten für 60 Hz-Ausführung

DIE LEISTUNGSKURVEN



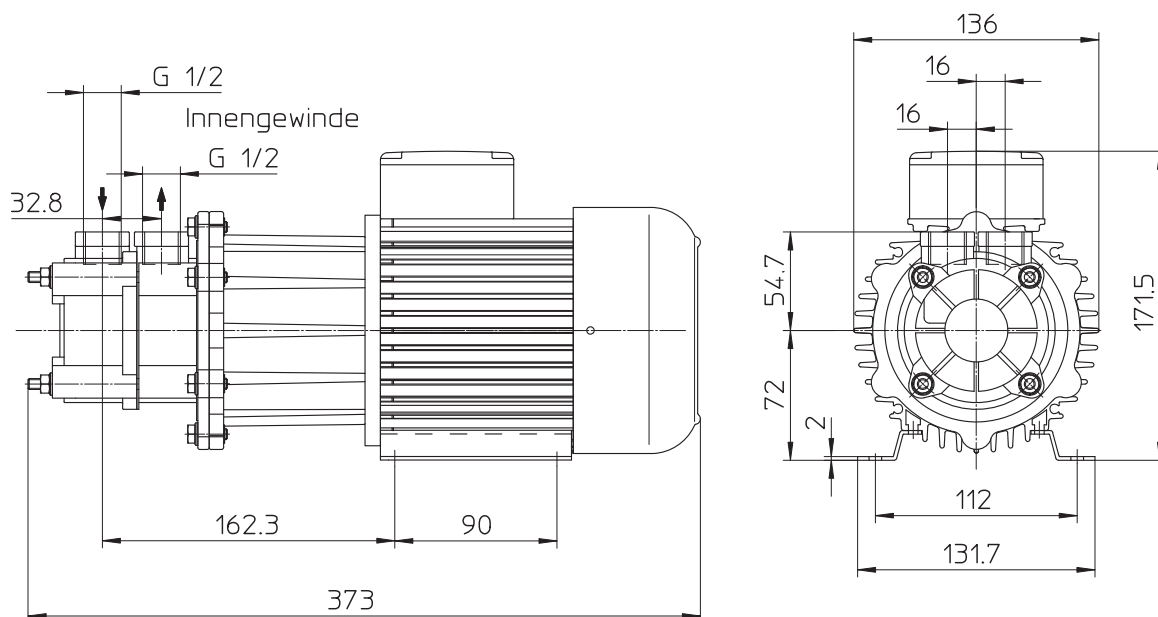


TECHNISCHE DATEN

Baugröße	9/8						34/17					
Ausführung	PPS	PVDF	PPS	PVDF	PPS	PVDF	PPS	PVDF	PPS	PVDF	PPS	PVDF
max. Förderleistung [l/min]	7	7	7	7	7	7	16	15	16	15	16	15
max. Förderhöhe [m WS]	12	10	12	10	12	10	39	31	39	31	39	31
max. Ansaughöhe bei 20 °C [m WS]	3,0	1,0	3,0	1,0	3,0	1,0	7,0	1,0	7,0	1,0	7,0	1,0
max. Temperatur [°C]	100	80	100	80	100	80	100	80	100	80	100	80
max. Dichte [g/cm ³]	1,55		1,35		2,0		1,55		1,35		2,0	
Motorleistung bei 50 Hz [kW]	0,37		0,37		0,55		0,37		0,37		0,55	
Motorleistung bei 60 Hz [kW]	0,44		0,44		0,66		0,44		0,44		0,66	
Nennstrom (400 V) [A]	0,7		0,7		1,0		1,0		1,0		1,5	
Nendrehzahl bei 50 Hz [min ⁻¹]	1400		1400		1400		2800		2800		2800	
Nendrehzahl bei 60 Hz [min ⁻¹]	1700		1700		1700		3400		3400		3400	
Gewicht ca. [kg]	8,5		8,0		9,0		7,5		7,0		8,0	
Spannung**	Wechselstrom 230 V bzw. Drehstrom 230/400 V											
Schutzart	strahlwassergeschützt nach IP 55											
Anschlüsse	Saugseite IG 1/2						Druckseite IG 1/2					
Werkstoffe (Ausführung)	PPS						PVDF					
Gehäuseteile	PPS						PVDF					
Laufgrad	PPS						99,7 %ige Oxidkeramik					
Laterne	PP						PP					
Innenmagnetummantelung	PPS oder PP						PVDF					
Zentrierwelle, Anlaufscheibe	99,7 %ige Oxidkeramik						99,7 %ige Oxidkeramik					
Gleitlager	99,7 %ige Oxidkeramik						99,7 %ige Oxidkeramik					

Tabellendaten gelten für 60 Hz-Ausführungen.

** Andere Spannungen oder Motor mit Ex-Schutz auf Anfrage.



Klemmenkastenstellung: Standard oben (falls rechts oder links gewünscht, bitte bei Bestellung angeben)