



Förderleistung bis
118 (130) l/min

Förderhöhe bis 16 m WS
(als Doppelpumpe 2D)

Dichtunglos

Für aggressive und neutrale
Flüssigkeiten

Unbelüfteter Motor, daher
unempfindlicher gegen Dämpfe

Material PP oder PVDF

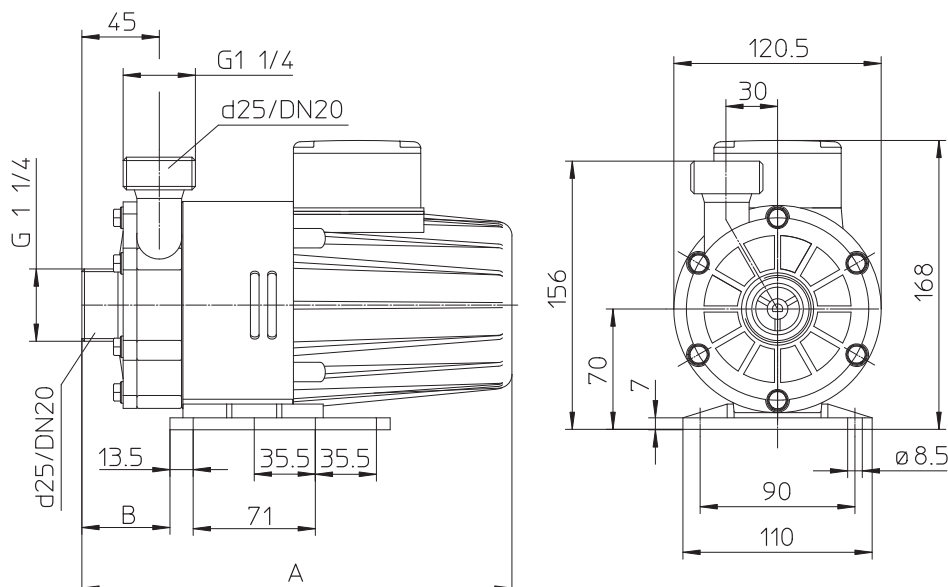
Schutzart IP 55

Werte in Klammern ()
gelten für 60 Hz-Ausführung

Baugröße	5/50			7/40		8/60			10/100		10/110		12/130*
max. Förderleistung [l/min]	60			70		80			100		118		130
max. Förderhöhe [m WS]	5,0			6,5		7,3			8,4		9,5		12,0
max. Dichte [g/cm ³]**	1,2	2,2	2,5	1,3	2,5	1,0	1,45	2,0	1,0	1,4	0,8	1,1	1,0
Motorleistung bei 50 Hz [kW]	0,09	0,18	0,25	0,12	0,25	0,12	0,18	0,25	0,18	0,25	0,18	0,25	–
Motorleistung bei 60 Hz [kW]	0,108	0,216	0,30	0,14	0,30	0,14	0,216	0,30	0,216	0,30	0,216	0,30	0,37
Nennstrom (400 V) [A]	0,35	0,65	0,65	0,45	0,65	0,45	0,65	0,65	0,65	0,65	0,65	0,65	1,02
Nennzahl bei 50 Hz [min ⁻¹]	2850			2850		2850			2850		2850		–
Nennzahl bei 60 Hz [min ⁻¹]	3440			3440		3440			3440		3440		3440
Gewicht (ca.) [kg]	5,2	6,6	6,6	5,7	6,6	5,7	6,6	6,8	6,6	6,8	6,6	6,8	7,5
Maß A [mm]	235	250	265	250	265	250	265	265	265	265	265	265	310
Maß B [mm]	Stufenlos verstellbar von 20 bis 45 mm												

* Nur 60 Hz-Ausführung.

** bei maximalem Volumenstrom. Höhere Dichten sind möglich, wenn die Pumpe eingedrosselt wird (siehe hierzu Kurve Leistungsbedarf).



Klemmenkastenstellung:
Standard oben (falls rechts
oder links gewünscht, bitte
bei Bestellung angeben)
Druckstutzenstellung:
Standard senkrecht (12 x 30°
verdreht möglich, bitte bei
Bestellung angeben)