



Förderleistung bis 400 l/min

Förderhöhe bis 36 m WS

Dichtungslos

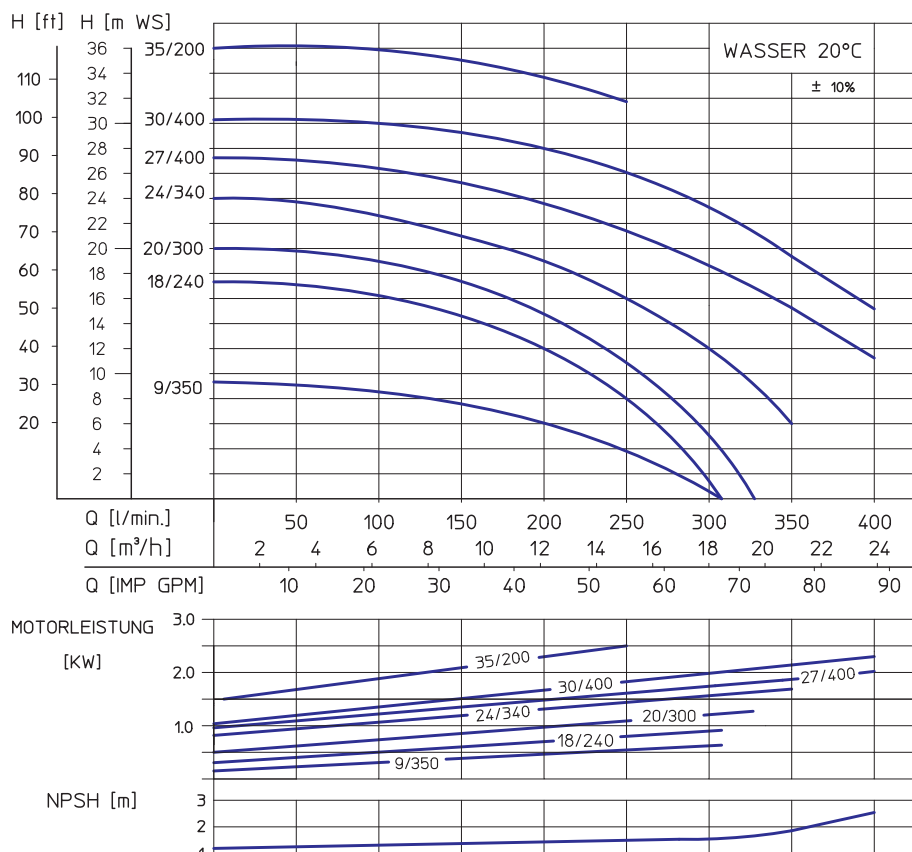
Für aggressive und neutrale Flüssigkeiten

Material PP, PVDF und Edelstahl

Schutzart IP 55

Die Magnetkreislumpen der Baugruppe 4 sind normalsaugend, einstufig, horizontal und in Blockbauweise gefertigt. Pumpe und Elektromotor sind durch eine Magnetkupplung verbunden, welche die Motorkraft auf das Laufrad überträgt.

DIE LEISTUNGSKURVEN



STANDARD AUSFÜHRUNG

Gehäuse, Laufrad und Laufradmagnetummantelung aus Kunststoff PP glasfaserverstärkt, PVDF oder Edelstahl, Gleitlager, Anlaufscheiben und Zentrierwelle aus 99,7 %iger Oxidkeramik, Gehäusedichtring aus FKM oder EPDM (andere Werkstoffe siehe Tabelle Seite 7).

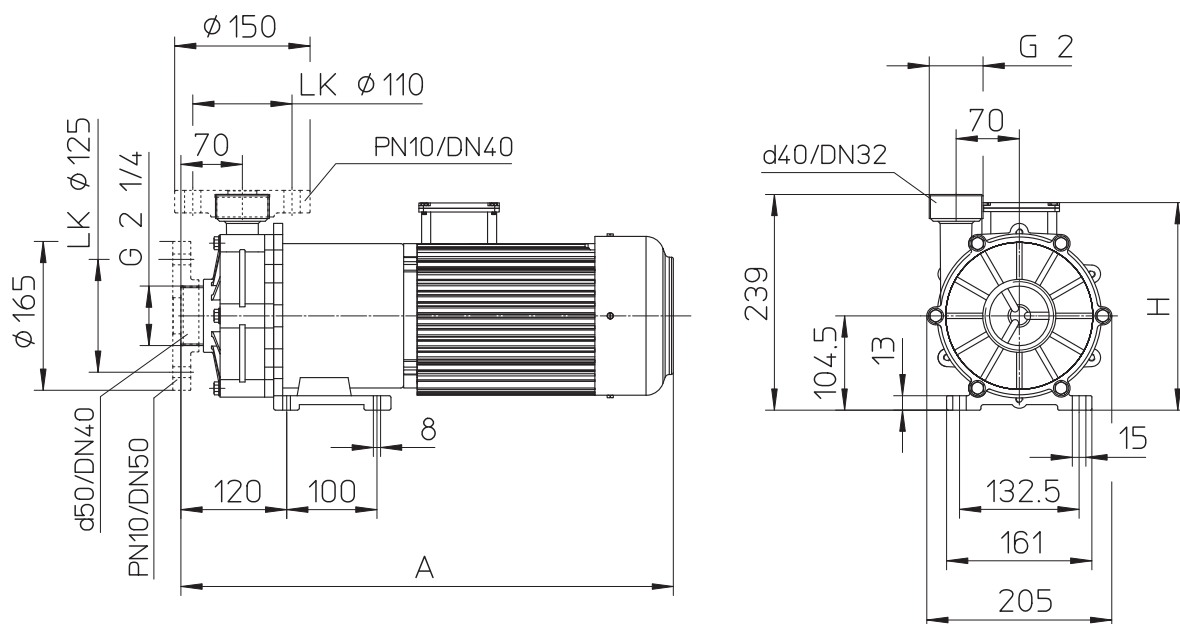


TECHNISCHE DATEN

Baugröße	9/350		18/240		20/300		24/340		27/400			30/400		35/200	
max. Förderleistung [l/min]	305	310	325	350	400	400	250								
max. Förderhöhe [m WS]	9,0	17,5	20	24,0	27	30	36								
max. Dichte [g/cm ³] ^{***}	1,25	0,8	1,25	1,6	1,0	1,2	1,0	1,4	1,1	1,5	1,9	1,3	1,8	1,2	1,6
Motorleistung bei 50 Hz [kW]	0,75	0,75	1,1	1,5	1,1	1,5	1,5	2,2	2,2	3,0	4,0	3,0	4,0	3,0	4,0
Motorleistung bei 60 Hz [kW]	0,9	0,9	1,32	1,8	1,32	1,8	1,8	2,64	2,64	3,6	4,8	3,6	4,8	3,6	4,8
Nennstrom [400 V] [A]	2,1	2,2	2,8	3,25	2,8	3,25	3,25	4,75	4,75	6,2	8,1	6,2	8,1	6,2	8,1
Nennzahl bei 50 Hz [min ⁻¹]	1450	2900		2900		2900		2900			2900		2900		
Nennzahl bei 60 Hz [min ⁻¹]	1750	3440		3440		3440		3440			3440		3440		
Maß A [mm]	430	400	457	474	457	474	474	530	530	580	580	580	580	580	600
Maß H [mm]	227	220	220	220	220	220	220	230	230	258	258	258	258	258	258
Gewicht (PP/PVDF ca.) [kg]	17,0	13,0	15,5	18,0	15,5	18,0	18,0	27,5	27,5	29,0	31,0	29,0	31,0	29,0	31,0
Spannung**	Wechselstrom 230 V bzw. Drehstrom 230/400 V														
Schutzart	strahlwassergeschützt nach IP 55														
Anschlüsse	Saugseite G 2 1/4							Druckseite G 2							
Richtwert max. Fließgeschwindigkeit	Saugseite 1 m/s							Druckseite 3 m/s							
Werkstoffe	PP					PVDF					Edelstahl				
max. Temperatur	80 °C					95 °C					100 °C				
max. Systemdruck bei 20 °C	5,0 bar					6,0 bar					10,0 bar				

** Andere Spannungen auf Anfrage.

*** Bei maximalem Volumenstrom. Höhere Dichten sind möglich, wenn die Pumpe eingedrosselt wird (siehe hierzu Kurve Leistungsbedarf).



Klemmenkastenstellung: Standard oben (falls rechts oder links gewünscht, bitte bei Bestellung angeben)

Druckstützenstellung: Standard senkrecht (12 x 30° verdreht möglich, bitte bei Bestellung angeben)