



Förderleistung bis 1250 l/min

Förderhöhe bis 60 m WS

Dichtungslos

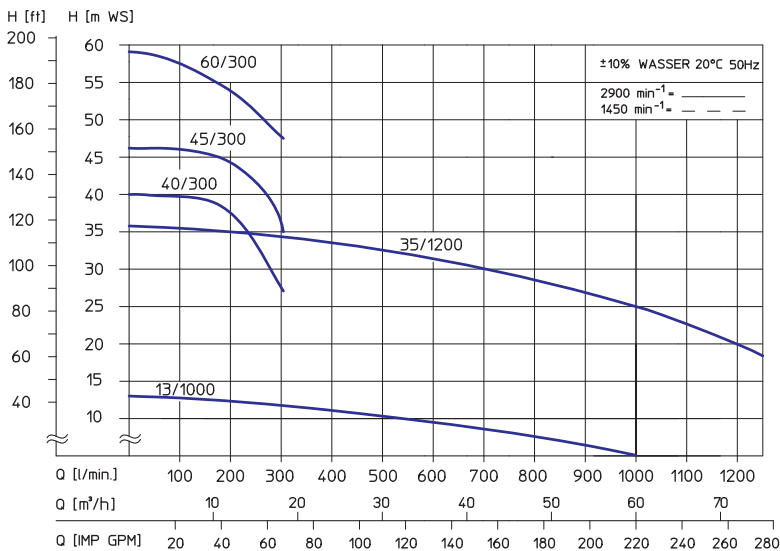
Für aggressive und neutrale Flüssigkeiten

Material PP oder PVDF

Schutzart IP 55

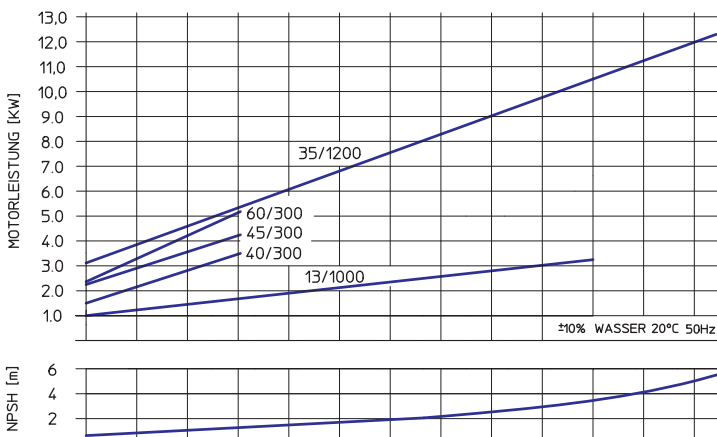
Die Magnetkreislumpen der Baugruppe 5 sind normalsaugend, einstufig, horizontal und in Blockbauweise gefertigt. Pumpe und Elektromotor sind durch eine Magnetkupplung verbunden, welche die Motorkraft auf das Laufrad überträgt.

## DIE LEISTUNGSKURVEN



## STANDARD AUSFÜHRUNG

Gehäuse, Laufrad und Laufradmagnetummantelung aus Kunststoff PP glasfaserverstärkt oder PVDF, Gleitlager, Anlaufscheiben und Zentrierwelle aus 99,7 %iger Oxidkeramik, Gehäuse-dichtung aus FKM oder EPDM (andere Werkstoffe siehe Tabelle Seite 7).



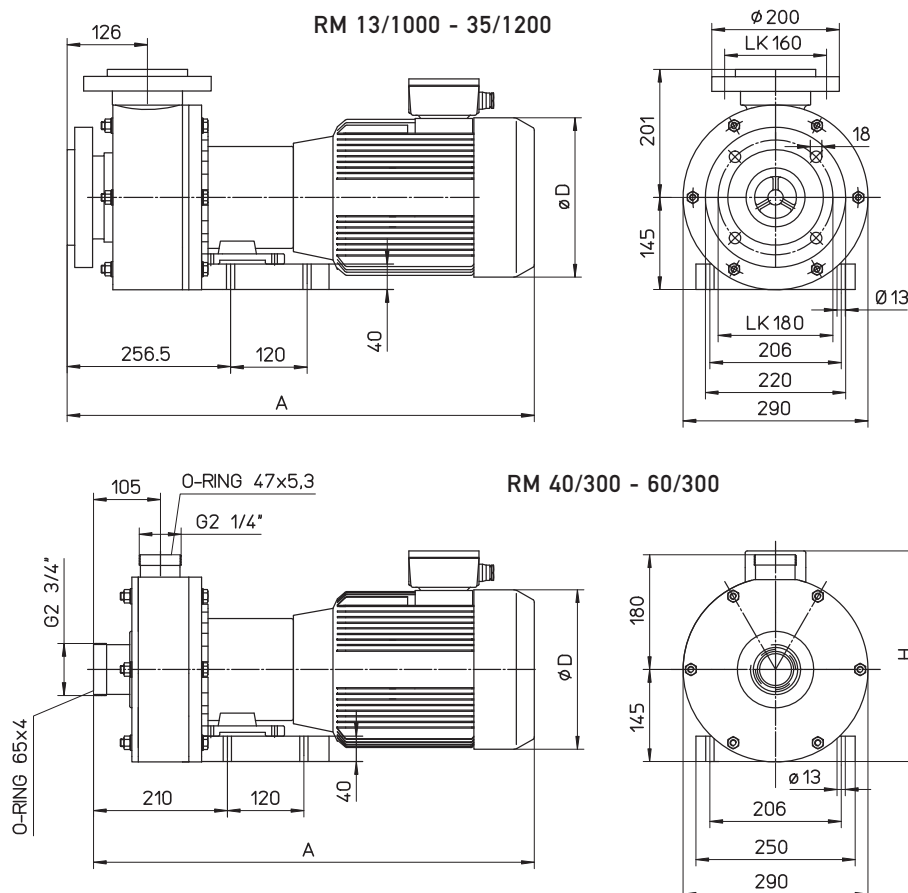


## TECHNISCHE DATEN

Baugröße	40/300	45/300	60/300	13/1000		35/1200
max. Förderleistung [l/min]	300	300	300	1000		1250
max. Förderhöhe [m WS]	40	45	60	13		35
max. Dichte [g/cm <sup>3</sup> ] <sup>***</sup>	0,9	1,0	1,1	1,25	1,6	1,1
Motorleistung bei 50 Hz [kW]	3,0	4,0	5,5	4,0	5,5	12,5
Motorleistung bei 60 Hz [kW]	3,6	4,8	6,6	4,8	6,6	15,0
Nennstrom (400 V) [A]	6,25	8,1	11,0	8,1	11,0	24,0
Nendrehzahl bei 50 Hz [min <sup>-1</sup> ]	2900	2900	2900	1450	1450	2900
Nendrehzahl bei 60 Hz [min <sup>-1</sup> ]	3440	3440	3440	1750	1750	3440
Anschlüsse Saugseite	G2 3/4	G2 3/4	G2 3/4	FF d110	FF d110	FF d110
Anschlüsse Druckseite	G2 1/4	G2 1/4	G2 1/4	FF d90	FF d90	FF d90
Gewicht Ausführung PP ca. [kg]	49	53	57	51	61	80
Gewicht Ausführung PVDF ca. [kg]	56	60	66	52	69	90
Maß A [mm]	619	625	692	680	740	780
Maß H [mm]	316	316	331	–	–	–
Maß D [mm]	194	220	250	220	250	260

Spannung**	Wechselstrom 230 V bzw. Drehstrom 230/400 V	
Schutzart	strahlwassergeschützt nach IP 55	
Richtwert max. Fließgeschwindigkeit	Saugseite 1 m/s	Druckseite 3 m/s
Werkstoffe	<b>PP</b>	<b>PVDF</b>
max. Temperatur	80 °C	95 °C
max. Systemdruck bei 20 °C	6,0 bar	6,0 bar



\*\* Andere Spannungen auf Anfrage.  
 \*\*\* Bei maximalem Volumenstrom. Höhere Dichten sind möglich, wenn die Pumpe eingedrosselt wird (siehe hierzu Kurve Leistungsbedarf).

Klemmenkastenstellung:  
 Standard oben (falls rechts oder links gewünscht, bitte bei Bestellung angeben)  
 Druckstutzenstellung:  
 Standard senkrecht (12 x 30° verdreht möglich, bitte bei Bestellung angeben)