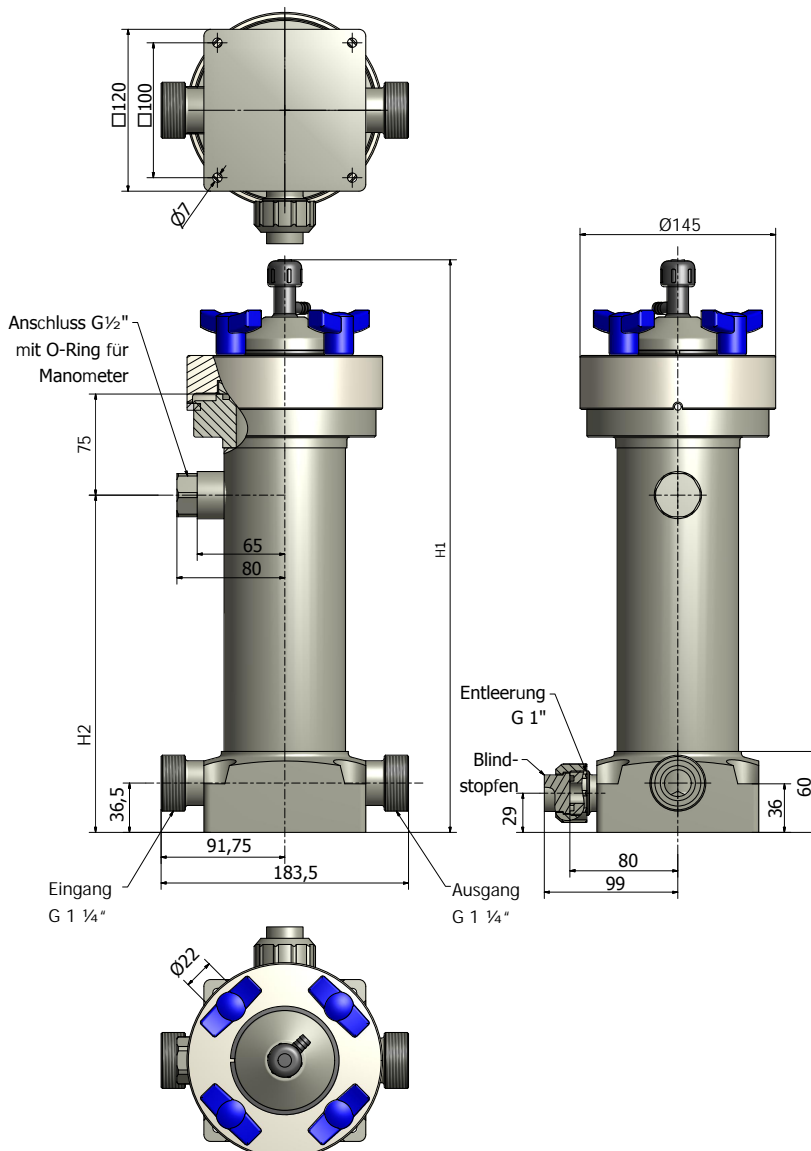


Filterkammer FKK BG1

Technische Daten Filterkammer BG1-K mit Knebelverschluss

Baugröße	1/10"	1/20"	1/30"
Werkstoffe	PP / PVDF		
Kerzenzahl	1 x 10"	1 x 20"	1 x 30"
Max. Temperatur [°C]	80 / 95		
Max. Systemdruck bei 20°C [bar]	4		
Deckelverschluss	Knebelverschluss		
Ablasshahn	optional		
Manometer	optional		
Maß H1 [mm]	424,5	678,5	932,5
Maß H2 [mm]	250	504	758

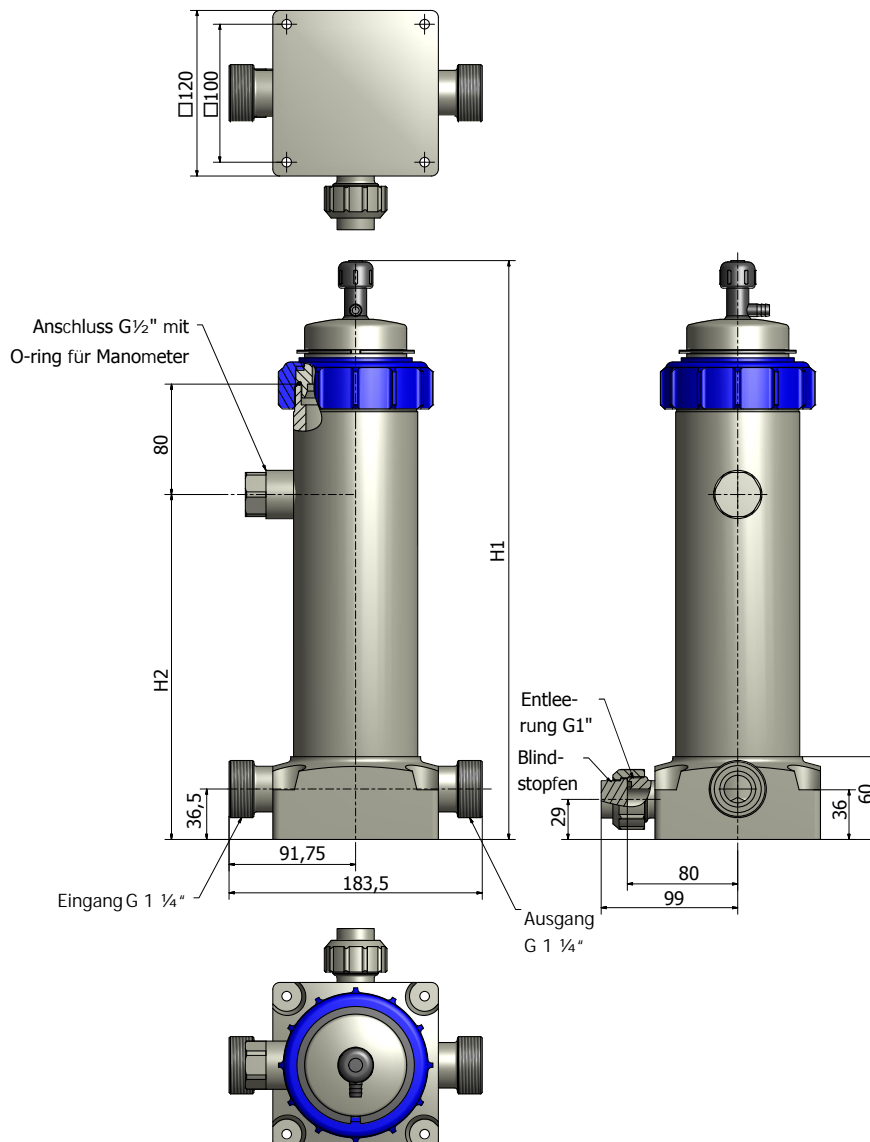
Abmessungen [mm]



Technische Daten Filterkammer BG1-S mit Schraubverschluss

Baugröße	1/10"	1/20"	1/30"
Werkstoff	PP		
Kerzenzahl	1 x 10"	1 x 20"	1 x 30"
Max. Temperatur [°C]	60		
Max. Systemdruck bei 20°C [bar]	2		
Deckelverschluss	zentraler Schraubverschluss		
Ablasshahn	optional		
Manometer	optional		
Maß H1 [mm]	419,5	673,5	927,5
Maß H2 [mm]	250	504	758

Abmessungen [mm]

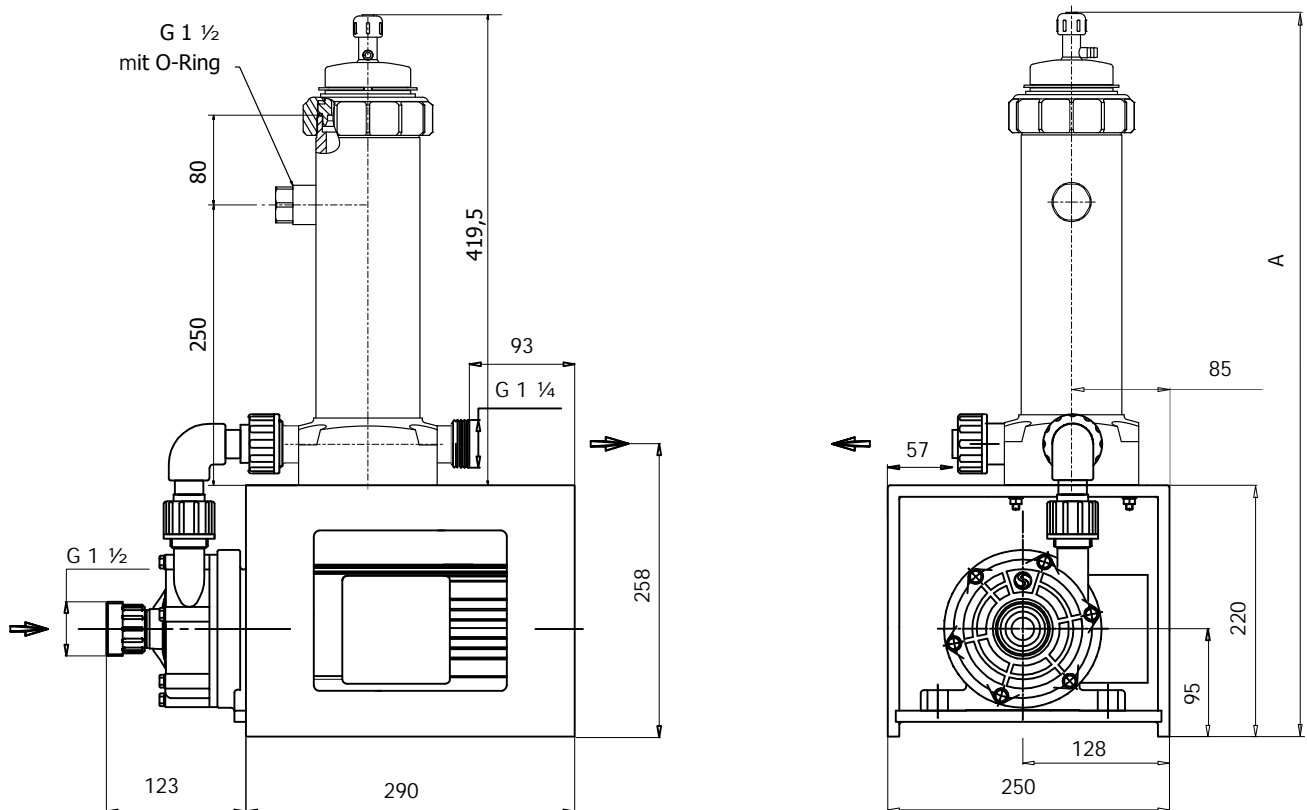


Filtergerät FGK BG1

Technische Daten Filtergerät BG1 – S
mit Schraubverschluss

Baugröße	1/10"	1/20"	1/30"
Werkstoff	PP		
Kerzenzahl	1 x 10"	1 x 20"	1 x 30"
Max. Temperatur [°C]	60		
Max. Systemdruck bei 20°C [bar]	2		
Deckelverschluss	zentraler Schraubverschluss		
Ablasshahn	optional		
Manometer	optional		
Maß A [mm]	639,5	893,5	1147,5

Abmessungen mit MAGSON MA [mm]



Technische Daten Filtergerät BG1 - K
mit Knebelverschluss

Baugröße

	1/10"	1/20"	1/30"
Werkstoffe	PP / PVDF		
Kerzenzahl	1 x 10"	1 x 20"	1 x 30"
Max. Temperatur [°C]	80 / 95		
Max. Systemdruck bei 20°C [bar]	4		
Deckelverschluss	Knebelverschluss		
Ablasshahn	optional		
Manometer	optional		
Maß A [mm]	644,5	898,5	1152,5

Abmessungen mit MAGSON MA [mm]

